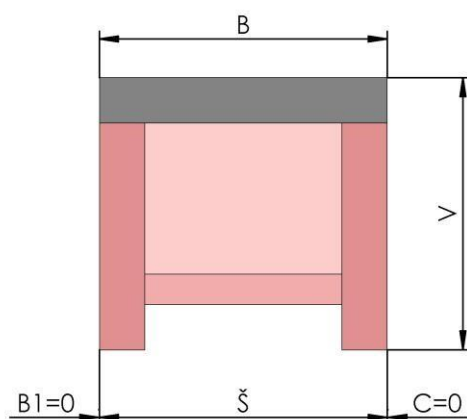


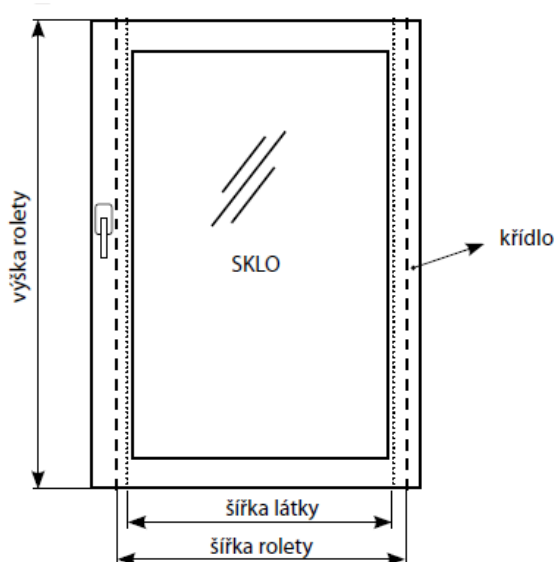
# INTERIÉROVÁ ROLETA LARRA 30, LARRA 30mp, LARRA 30 box

## 1. VYMĚŘENÍ

Samostatná roleta



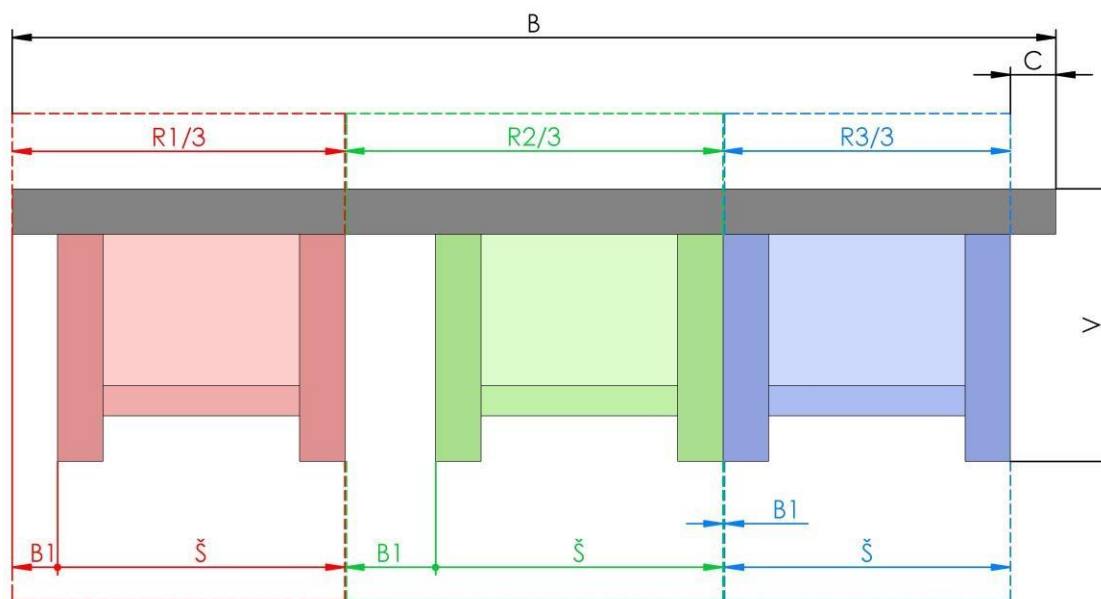
Roleta s držáky bez vrtání (pouze LARRA 30, Larra SCREEN - bez montážního profilu, nelze použít pro látky D/N)



Více rolet v jednom boxu

Platnost návodu: 31. 10. 2024

1



Roletu je možno umístit do otvoru nebo před otvor (na strop nebo na stěnu).

Šířku a výšku rolety měříme tímto způsobem:

Samostatná roleta:

- B – Délka boxu – hodnota je vždy stejná jako šířka Š – Pro LAR30 a LAR30mp je vždy 0
- Š – Šířka rolety při upevnění do otvoru – Měří se skutečná šířka otvoru, do objednávkového listu se uvádí hodnota o 5 mm menší, než je skutečná šířka otvoru. Pro zjištění skutečné šíře zastínění je nutné odečíst mezery viz.další odstavec.
- Š – Šířka rolety při upevnění na otvor – Do objednávkového listu se uvádí zpravidla šířka o 200 mm větší, než je skutečná šířka otvoru. Pro zjištění skutečné šíře zastínění je nutné odečíst mezery viz.další odstavec.
- B1 – Vždy 0
- C – Vždy 0
- V – Výška – Měří se celková výška včetně horního profilu.

Roleta s držáky bez vrtání (pouze LARRA 30, Larra SCREEN (bez montážního profilu, nelze použít pro látky D/N).

- Šířka rolety není totožná s šířkou látky, nutno použít odpočty pro výpočty skutečné šíře látky, viz.tabulka níže
- V případě použití rolety s vedením, nutno odečíst 10 mm od výšky rolety z důvodu napínacího úhelníku.

Více rolet v jednom boxu:

- B – Délka společného boxu při upevnění do otvoru – Měří se skutečná šířka otvoru, do objednávkového listu se uvádí hodnota o 5 mm menší, než je skutečná šířka otvoru.

Platnost návodu: 31. 10. 2024

2

- B – Délka společného boxu při upevnění na otvor – Do objednávkového listu se uvádí zpravidla délka o 200 mm větší, než je skutečná šířka otvoru.
- Š – Šířka jednotlivé rolety - Pro zjištění skutečné šíře zastínění je nutné odečíst mezery viz.další odstavec.
- B1 – Mezera od kraje boxu či předchozí rolety
- C – Mezera mezi poslední roletou a koncem boxu – Kontrolní rozměr
- V – Výška – Měří se celková výška včetně horního profilu.

Do jednoho boxu je možné umístit maximálně 5 samostatných, na sobě nezávislých rolet

Maximální šířka jednoho společného boxu je 5700mm

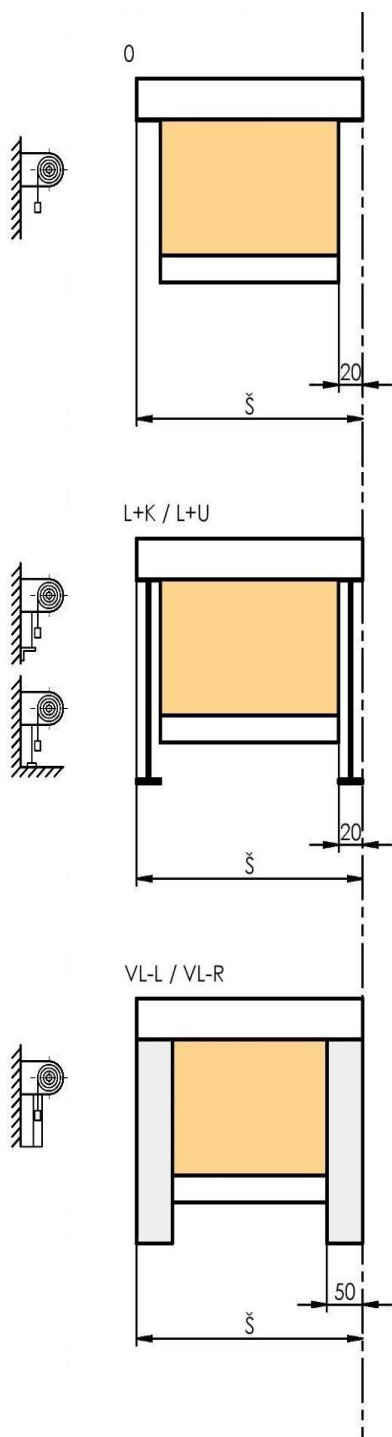
Jednotlivé rolety je možné umístit v boxu kamkoliv

Možnosti jednotlivých rolet jsou stejné jak v případě samostatných rolet

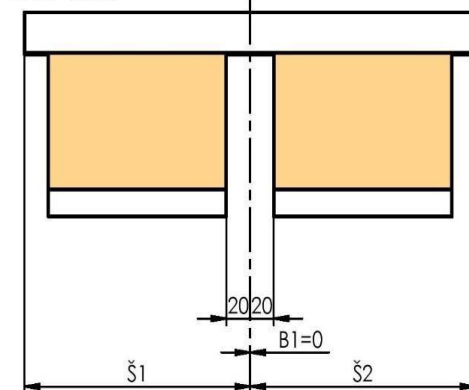
**Odpočty mezer pro zjištění skutečné šířky látky**

Samostatná roleta

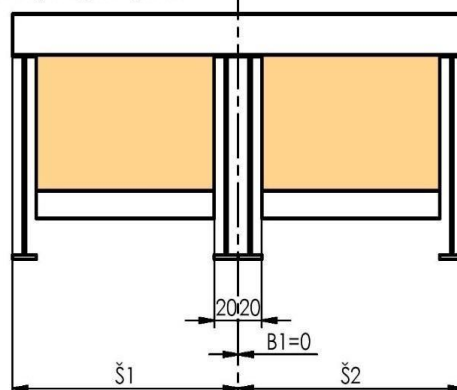
Více rolet v jednom boxu



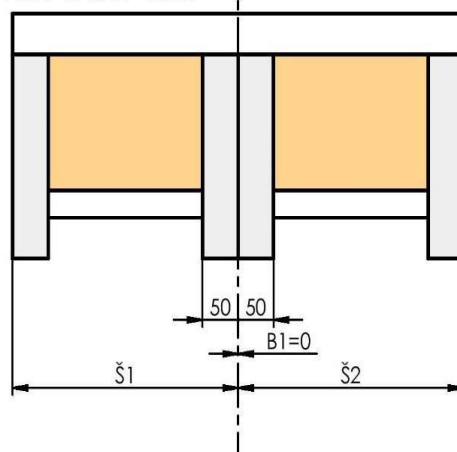
0, B1=0mm



L+K / L+U, B1=0mm



VL-L / VL-R, B1=0mm



Informativní:

Odečet pro výpočet skutečné šíře látky oproti celkové šířce rolety:

	Larra	Larra s látkou den/noc
trubka 30	šířka – 47 mm	šířka – 47 mm
trubka LARRA SCREEN 35	šířka – 50 mm	X

Velikosti mezer se mohou pohybovat v toleranci +/- 5mm

#### Standardní rozměry LARRA [mm]

Standardní rozměry pro jednotlivé roletky				
Látka	Min. šířka*	Max. šířka	Min. výška	Max. výška
do 0,3 mm; do 170 g/m <sup>2</sup>	300/600	2200	300	4600
do 0,5 mm; do 170 g/m <sup>2</sup>	300/600	2200	300	3500
do 0,3 mm; do 260 g/m <sup>2</sup>	300/600	2200	300	4600
do 0,5 mm; do 260 g/m <sup>2</sup>	300/600	2200	300	3500
do 0,7 mm; do 260 g/m <sup>2</sup>	300/600	2200	300	2400
do 0,5 mm; do 365 g/m <sup>2</sup>	300/600	2200	300	3500
do 0,5 mm; nad 365 g/m <sup>2</sup>	300/600	2200	300	3500
Corfu	300/600	2200	300	2600
Cyprus	300/600	2200	300	2300
Fiji	300/600	2200	300	3000
Parga	300/600	2200	300	4600
Rhodos	300/600	2200	300	3600
Zakynthos	300/600	2200	300	2800

\*Pro řetízek/Pro motor

Stanovení max. rozměrů rolety (šířky, výšky) závisí na použitém typu látky (resp. její gramáži a rozměrových dispozicích).

Přesné garantované limitní rozměry dle jednotlivých typů látky (dle váhy) naleznete v podrobnější tabulce, která je přílohou objednávkového formuláře.

Platnost návodu: 31. 10. 2024

5

Při použití látek Den/Noc může docházet k optickému „házení“ nábalu látky na válec, a to z důvodu rozdílné tloušťky průhledných a neprůhledných pruhů látky. Toto chování je běžným jevem a není důvodem k reklamaci.

U rolet s vodícími lištami vzniká riziko vypadávání látky z těchto lišt při nepříznivých podmínkách (především průvan). Riziko je o to větší, čím větší rozměry má roleta. Pro snížení tohoto rizika proto doporučujeme vybírat tužší látky. Toto chování je však běžným jevem a není důvodem k reklamaci.

### Délka ovládání

500 mm, 600 mm, 1000 mm, 1500 mm, 2000 mm, 2500 mm, 3000 mm, 3500 mm, 4000 mm, 4500 mm, 5000 mm, 5500 mm, 6000 mm

## 2. MONTÁŽ

Montáž provádějte výhradně podle tohoto návodu, vyhněte se tak zbytečným montážním chybám, popřípadě dalším nepříjemnostem s nimi souvisejícími. V případě ovládání rolety na motor, nutno před montáží sejmout krycí profil a motor aktivovat.

### POMŮCKY K MONTÁŽI:

- svinovací metr
- vodováha
- vrtačka elektrická a vrtáky dle podkladního materiálu
- akumulátorová vrtačka
- magnetický nástavec, bity PZ2
- kladívko
- kleště 2x
- šroubovák plochý
- šroubovák křížový
- vruty, hmoždinky






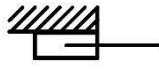
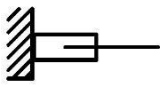


### KONTROLA:

- Před montáží doporučujeme provést kontrolu všech dílů při dodávce zboží, tím předejdeme možným problémům. Případné nedostatky, popř. připomínky týkající se montáže, nebo rolety sdělte prosím výrobci.

**Upozornění:** v případě montáže rolety LARRA s držáky bez vrtání, pro zajištění plné funkčnosti okna důležité, aby byl mezi špaletou a okenním křídlem minimální rozměr 65 mm, optimálně 70 mm. Pokud tento prostor nebude dodržen, okno nebude možné otevřít na 90 stupňů. Ujistěte se proto, že tento minimální rozměr je při montáži zachován, aby byla zajištěna maximální funkčnost okna.

Při použití bočních vodících lanek u rolety LARRA se mohou dostat do šikmé pozice vůči rámu okna, přičemž může vzniknout rozdíl 6 mm. Tento rozdíl však nemá žádný vliv na funkčnost rolety

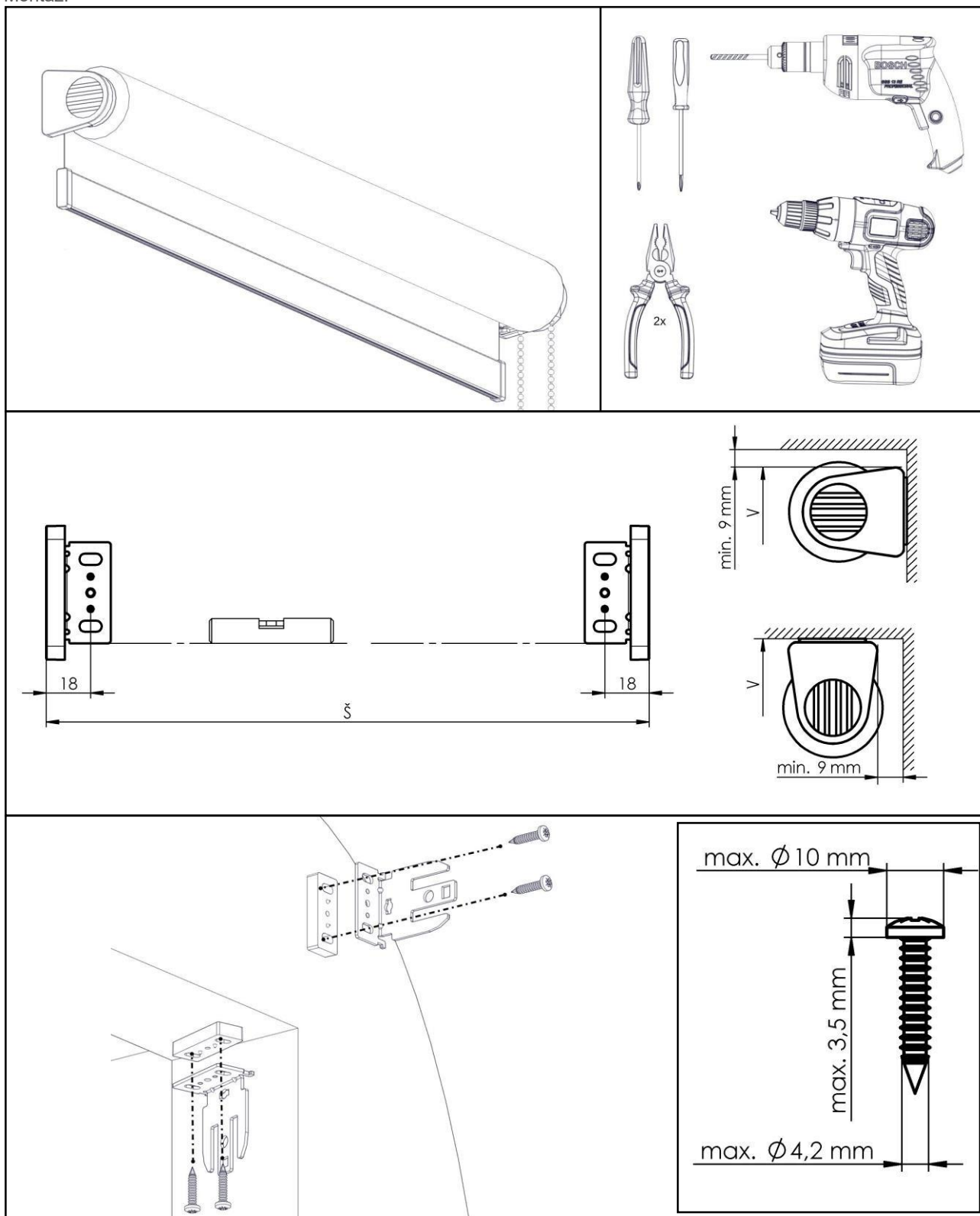
## LEGENDA POUŽITÝCH SYMBOLŮ

	Platí pro roletu volně visící		Platí pro roletu vedenou lankem, upevnění do stěny
	Platí pro roletu vedenou lankem, upevnění do parapetu		Platí pro roletu vedenou vodícími lištami
	Platí pro roletu den/noc		Platí pro montáž vodících lišt na stěnu
	Platí pro montáž vodících lišt do ostění		Tip pro zjednodušení montáže
	Proveďte vizuální kontrolu		

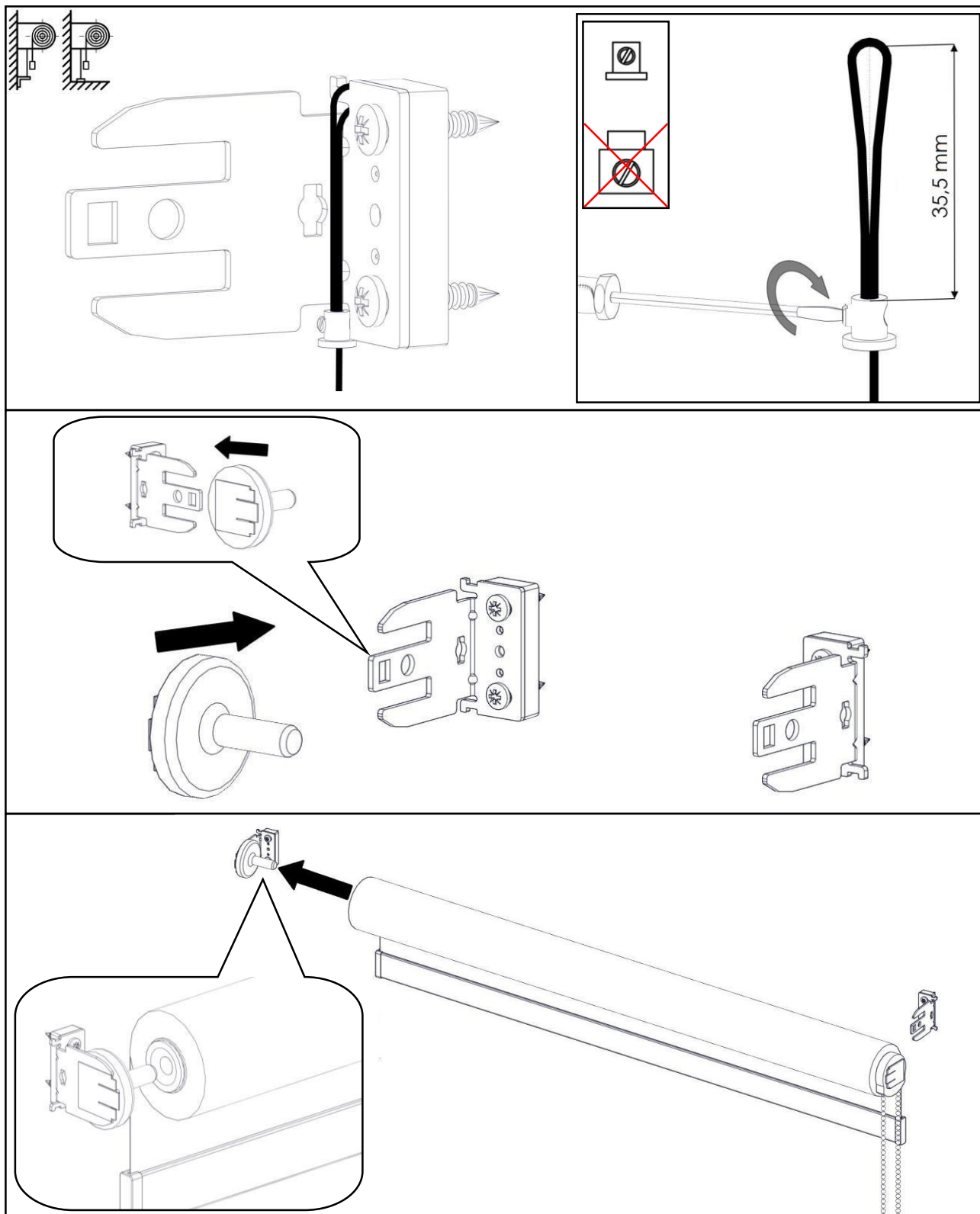
## ROLETA NA SAMOSTATNÝCH DRŽACÍCH:

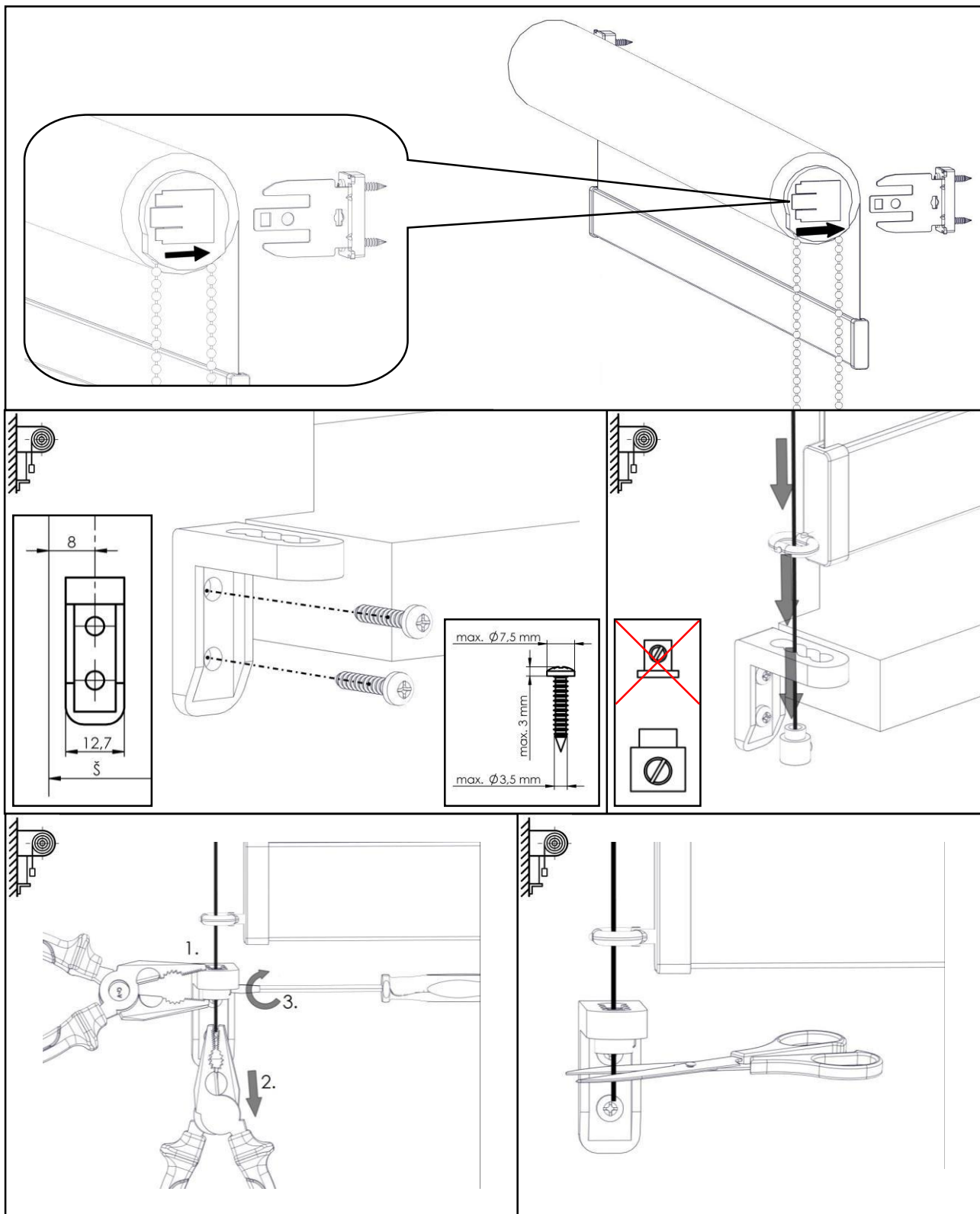
- Roleta LARRA v provedení na samostatných držácích se dodává v rozloženém stavu
- Zkontrolujeme roletu, zda její rozměr odpovídá požadované šíři
- Samotnou montáž provedeme dle obrázkového návodu viz. níže
- Zkontrolujeme koncové polohy, činnost brzdy a celkovou funkčnost rolety

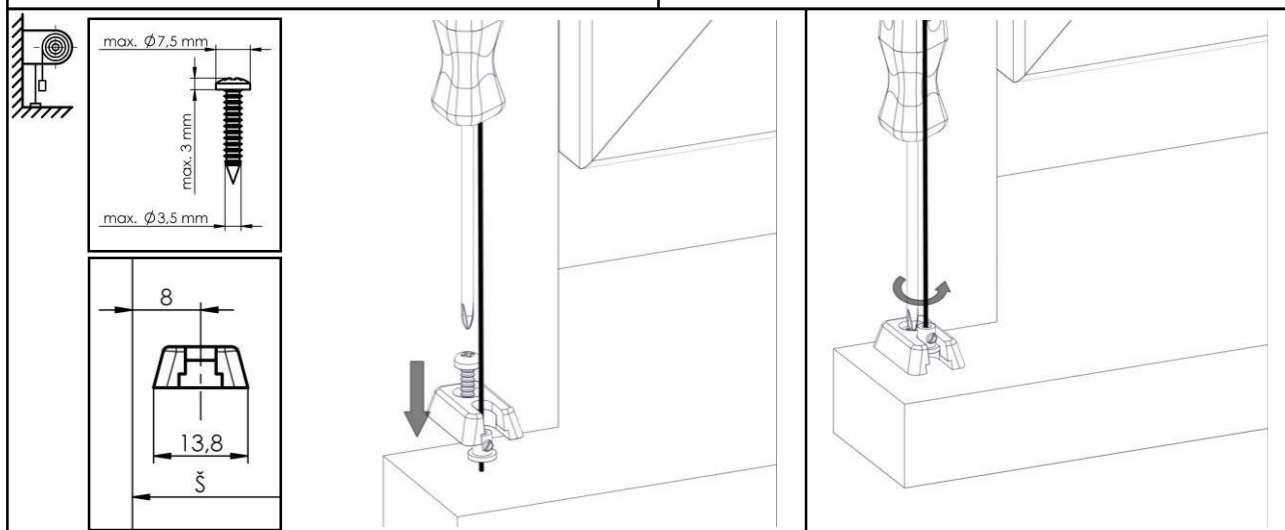
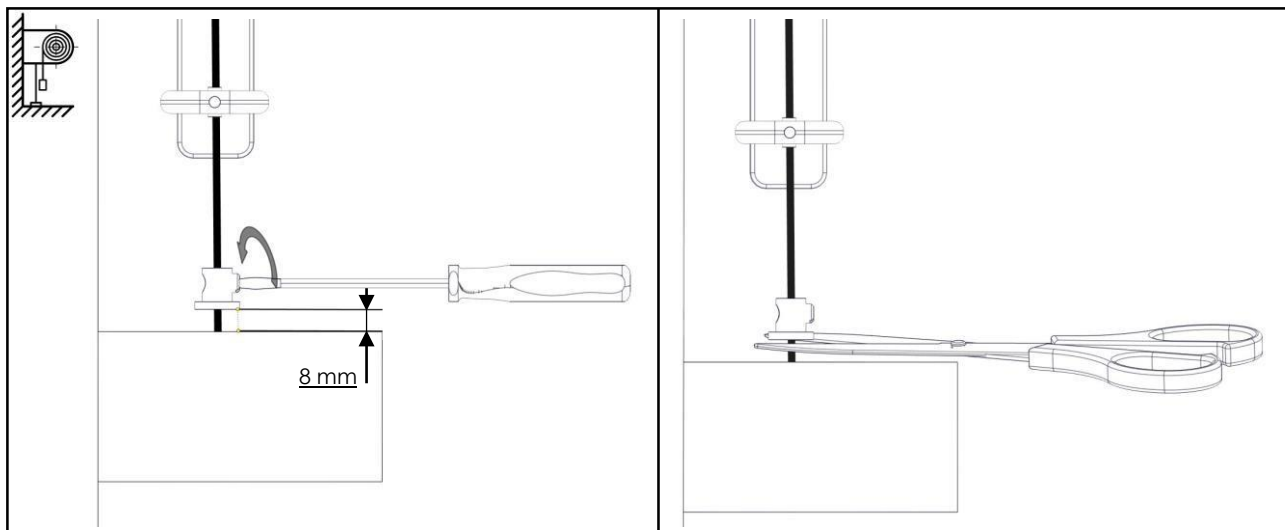
## Montáž:



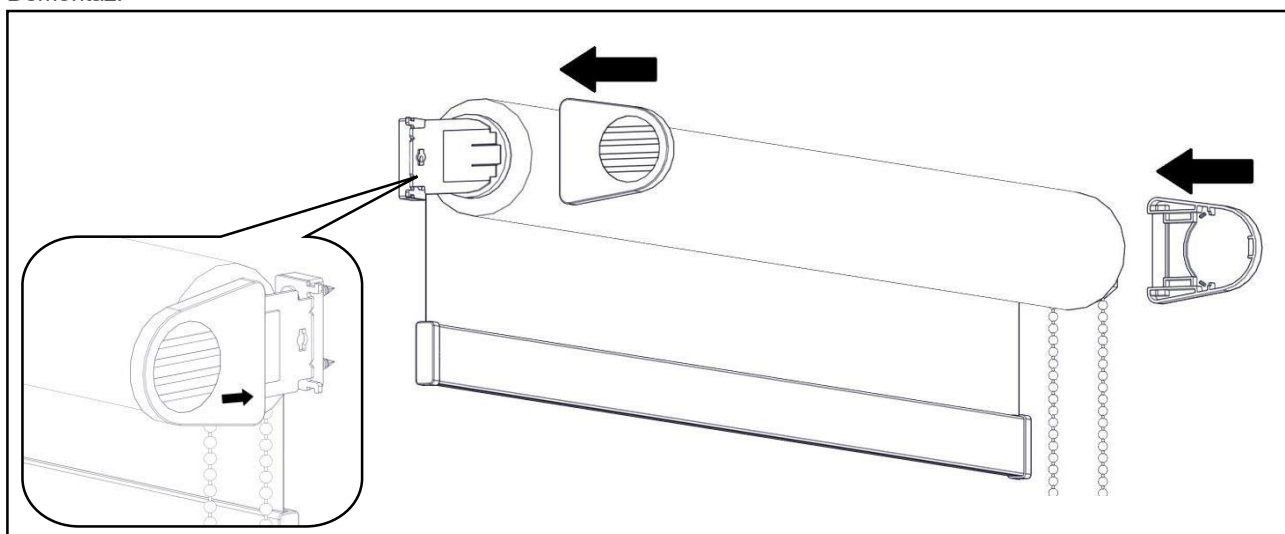








**Demontáž:**

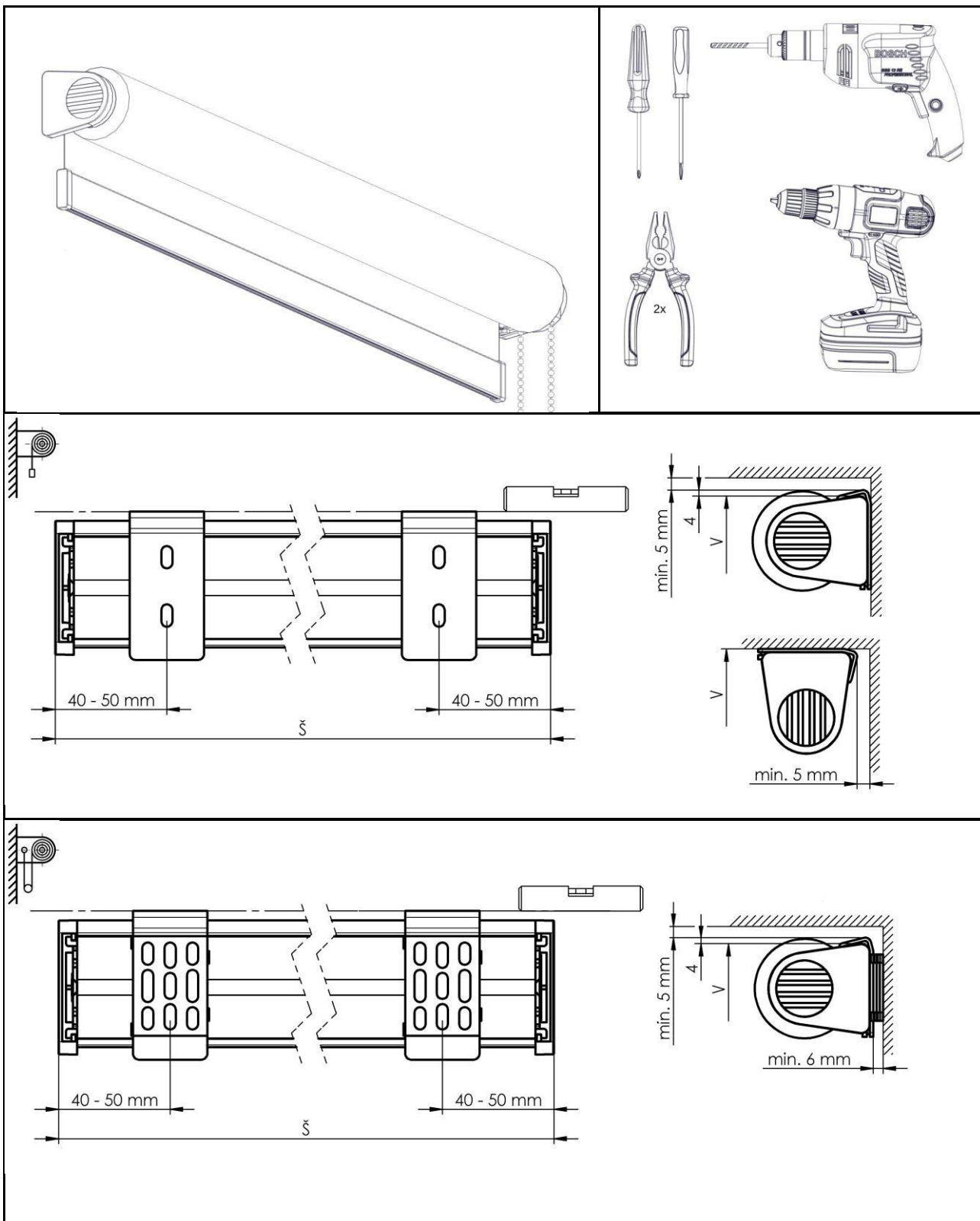


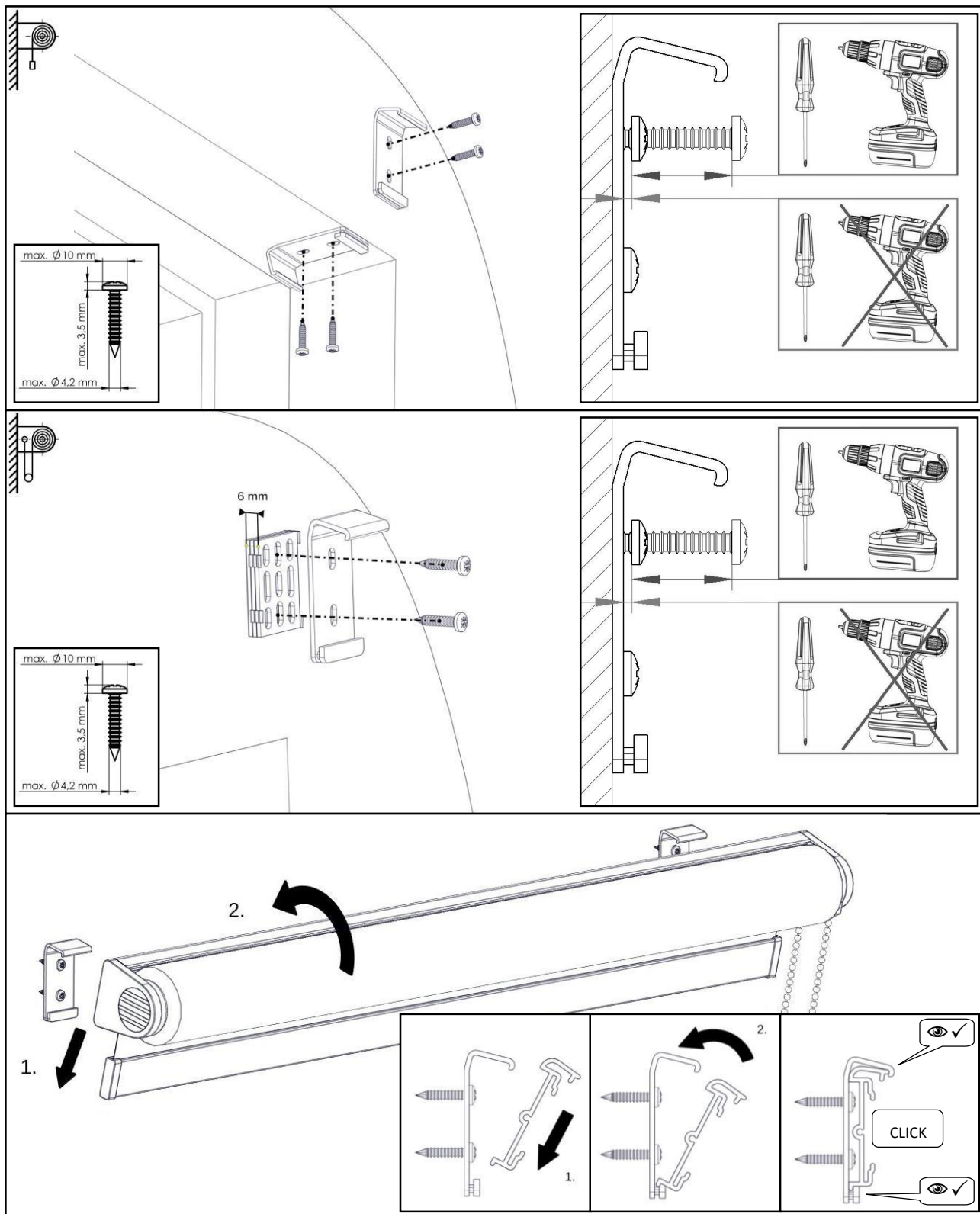
## ROLETA S MONTÁŽNÍM PROFILEM:

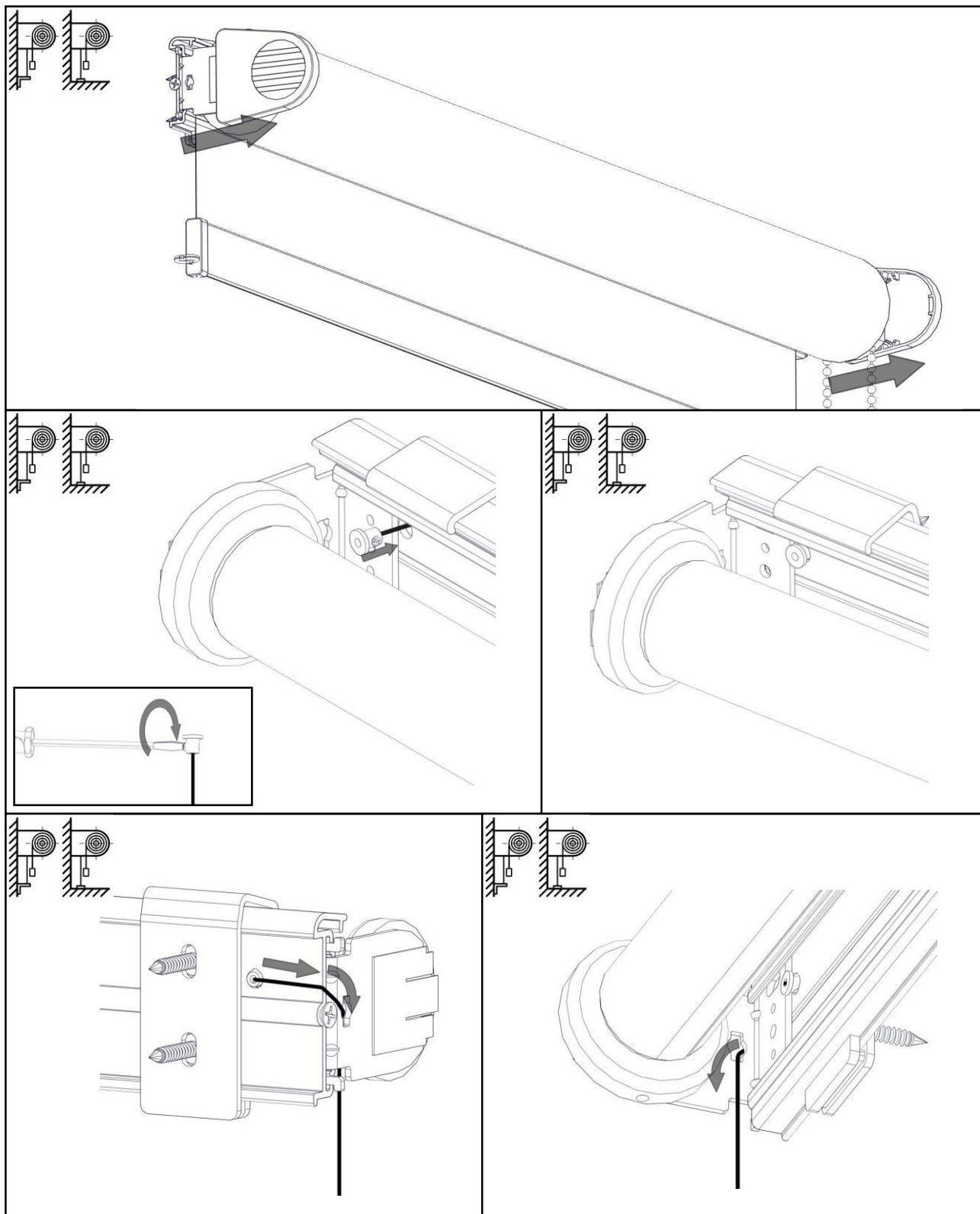
- Roleta LARRA v provedení s montážním profilem se dodává v sestaveném stavu již z výroby
- Zkontrolujeme roletu, zda její rozměr odpovídá požadované šíři
- Samotnou montáž provedeme dle obrázkového návodu viz. níže.
- Zkontrolujeme koncové polohy, činnost brzdy a celkovou funkčnost rolety

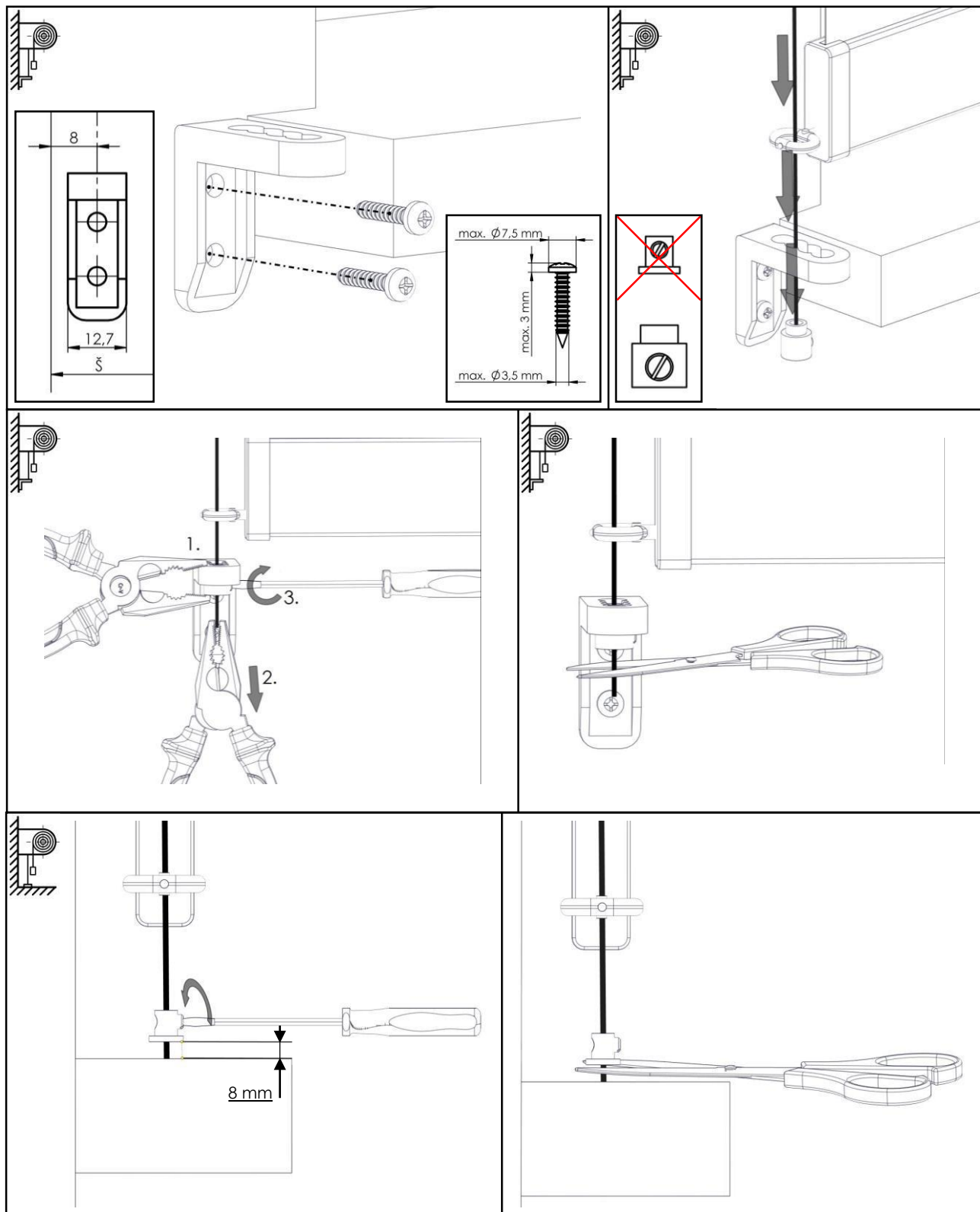
Počet držáků pro roletu s montážním profilem	
Šířka rolety (mm)	Počet držáků (ks)
0 – 900	2
901 – 1600	3
1601 – 2200	4

## Montáž:

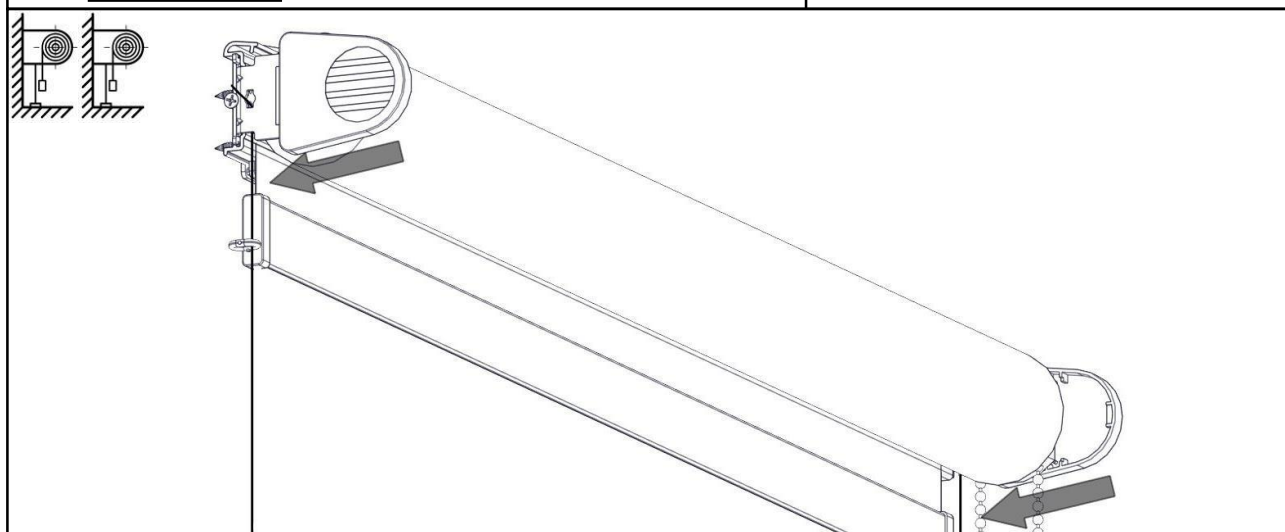
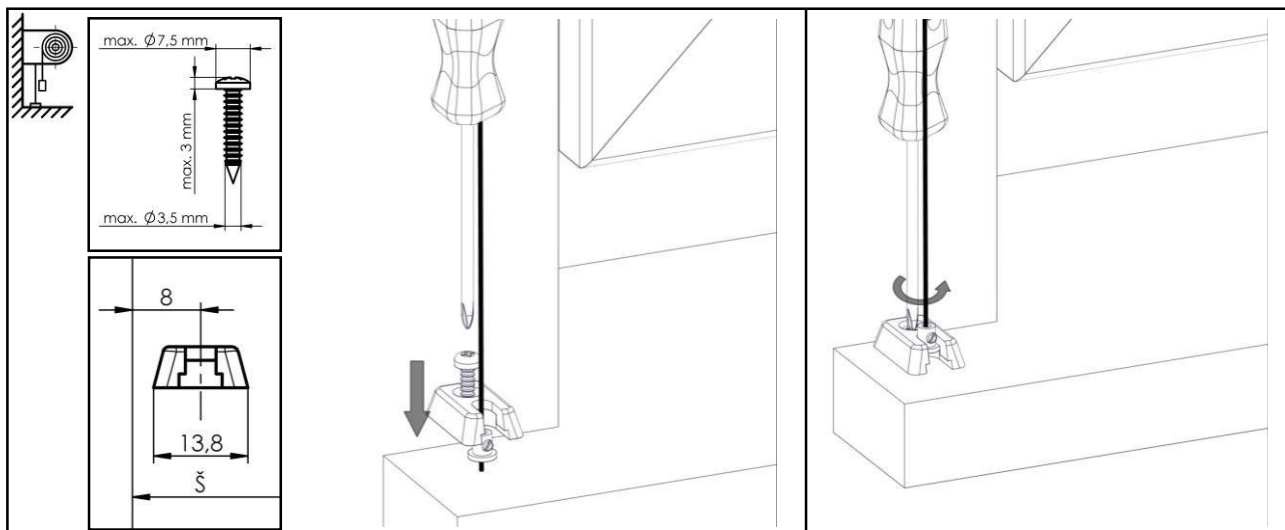




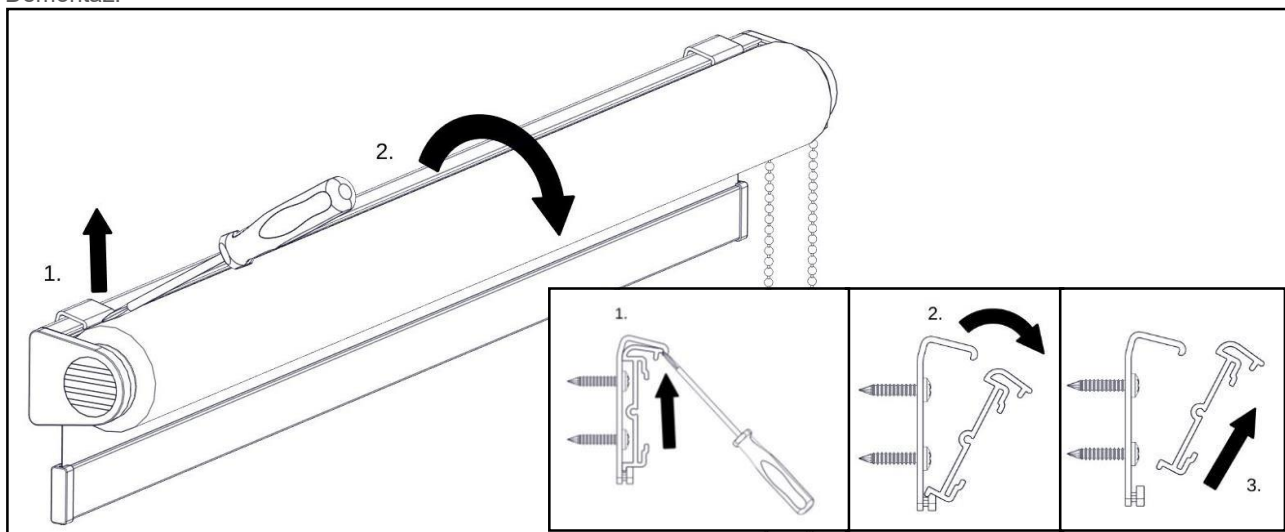








## Demontáž:



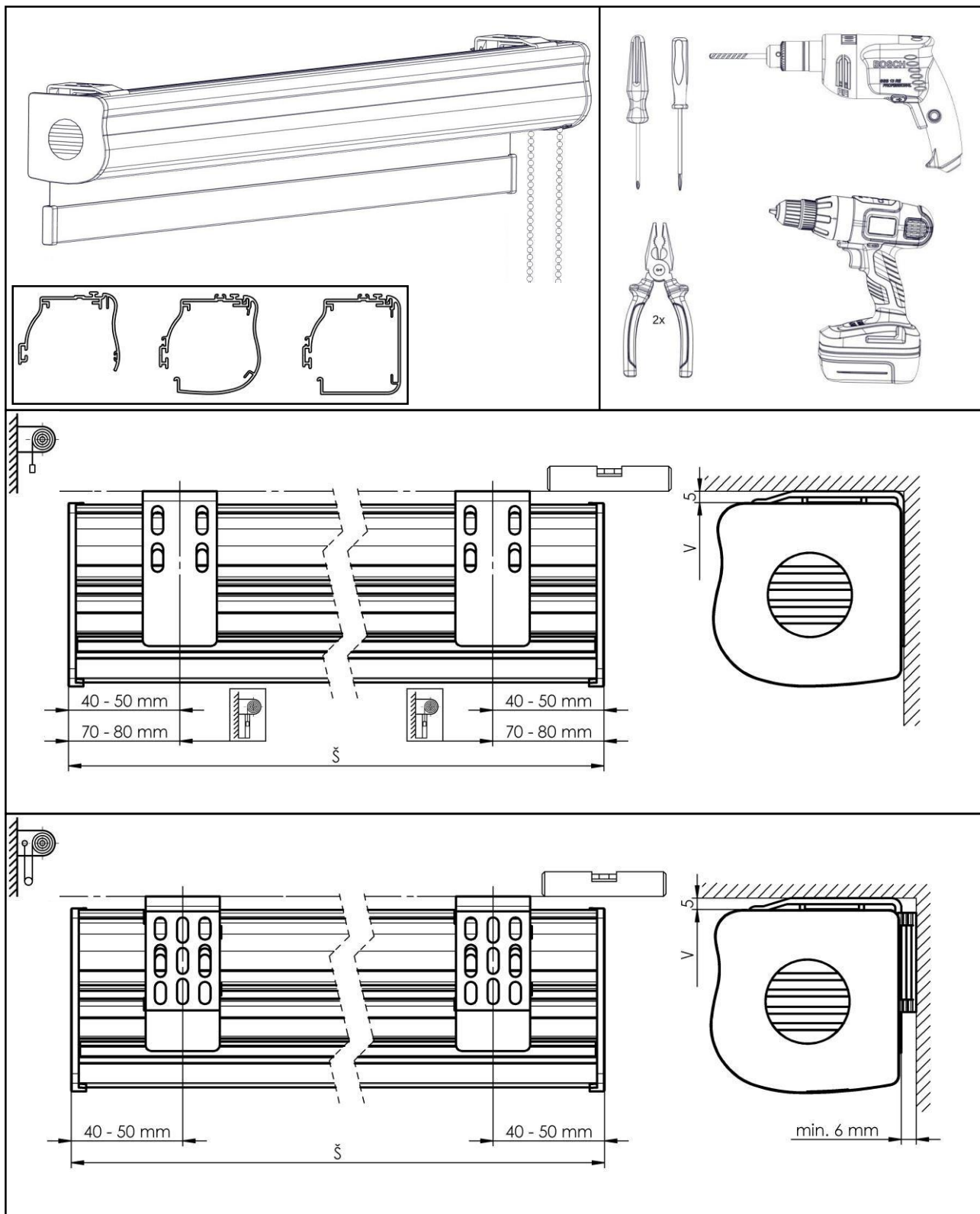
## ROLETA V BOXU:

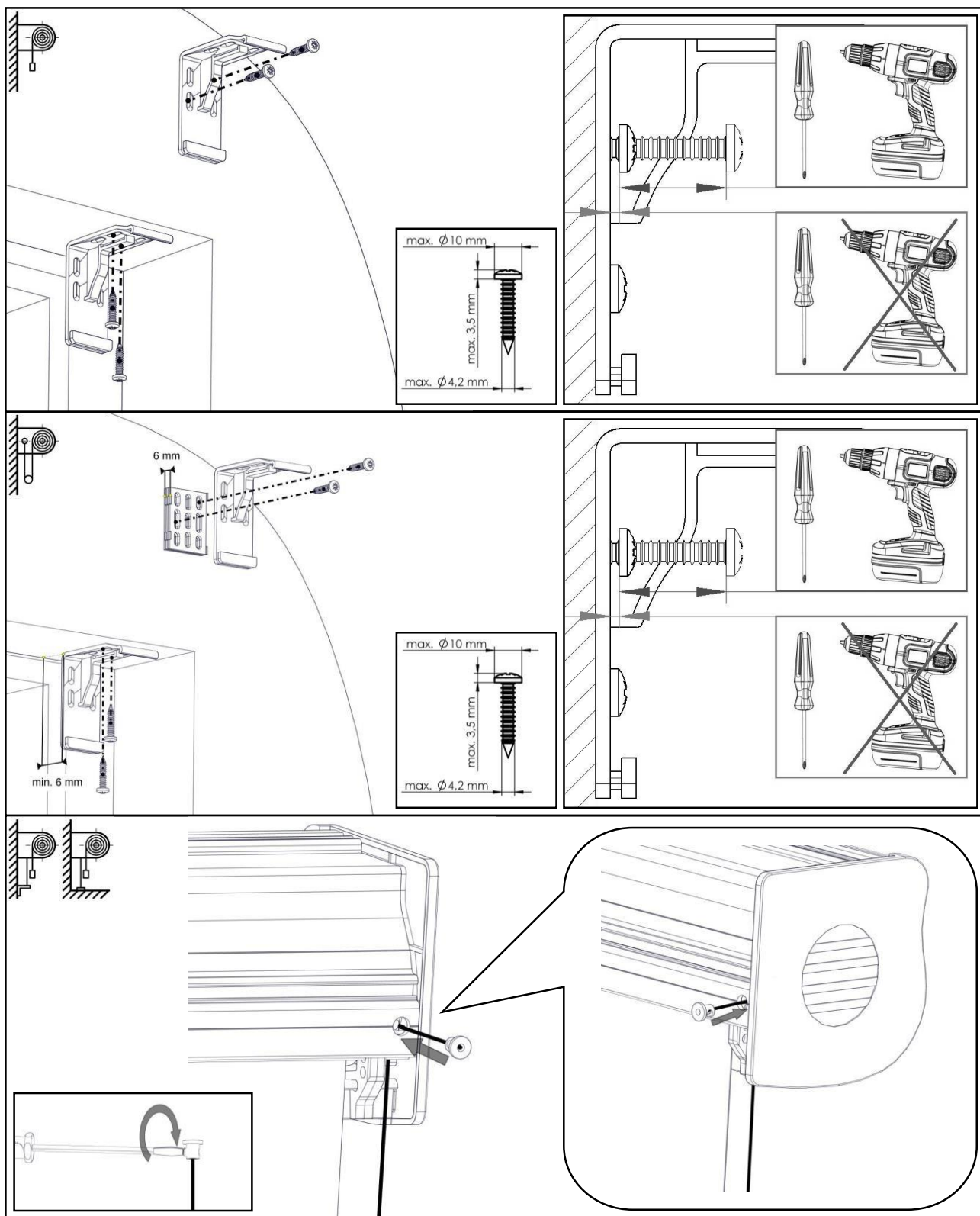
- Roleta LARRA v provedení s boxem se dodává v sestaveném stavu již z výroby
- **Suchým zipem, kterou je stažený box neodstraňujeme. Odstranění zipu provedeme až po montáži**
- Zkontrolujeme roletu, zda její rozměr odpovídá požadované šíři
- Samotnou montáž provedeme dle obrázkového návodu viz. níže.
- Zkontrolujeme koncové polohy, činnost brzdy a celkovou funkčnost rolety

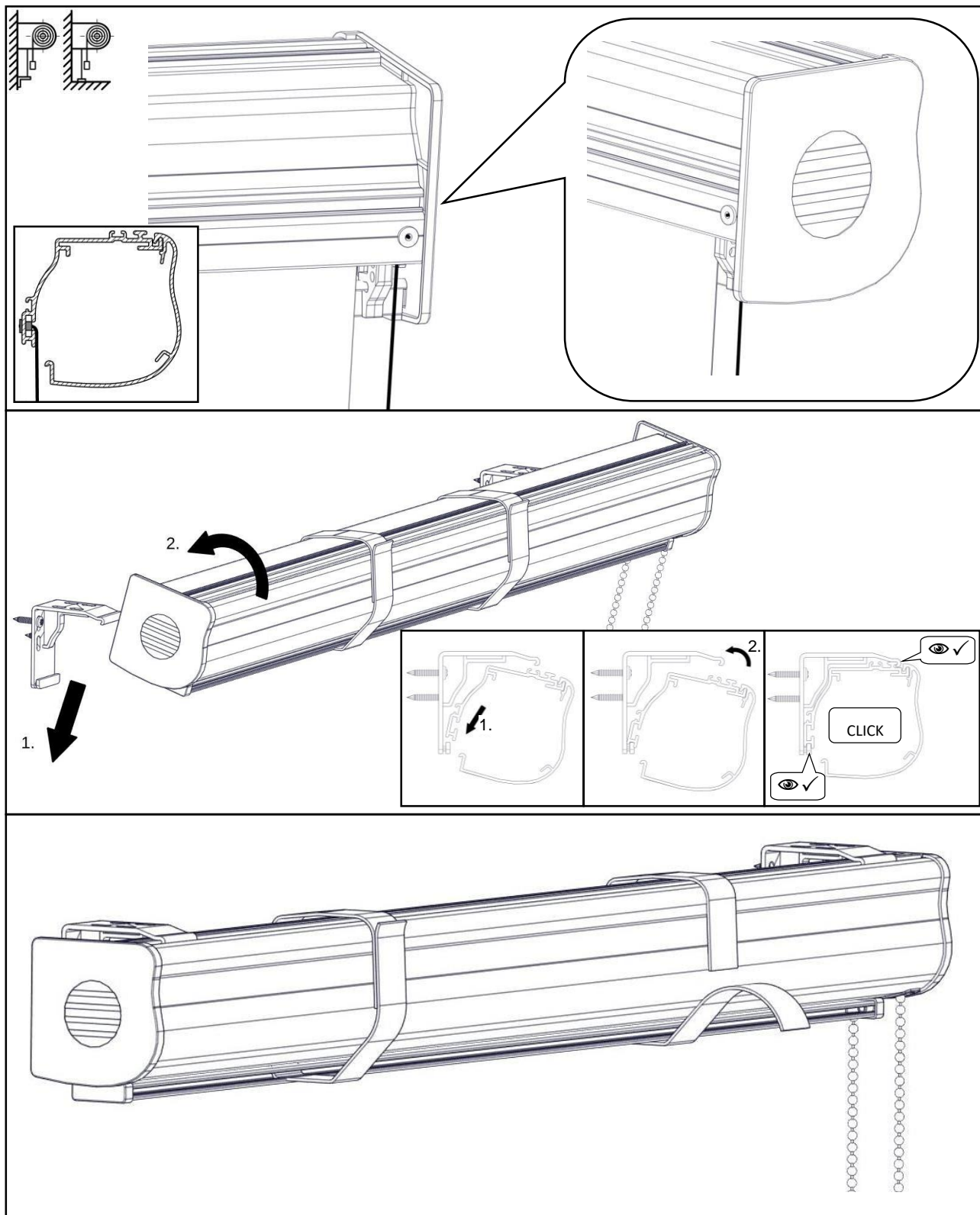
Počet držáků pro samostatnou roletu v boxu	
Šířka rolety (mm)	Počet držáků (ks)
0 – 900	2
901 – 1600	3
1601 – 2200	4

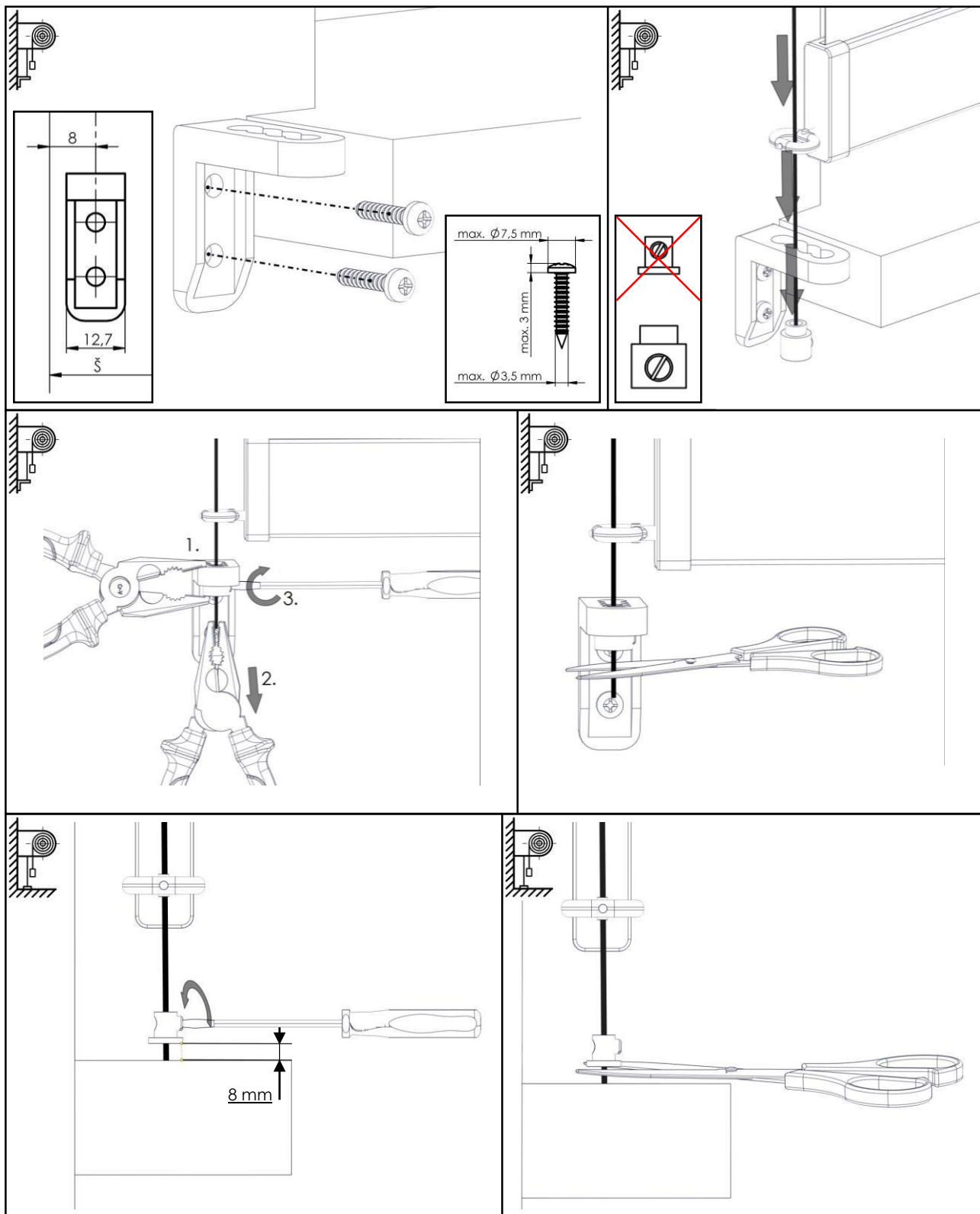
Počet držáků pro více rolet v jednom boxu	
Šířka rolety (mm)	Počet držáků (ks)
0 – 900	3
901 – 1600	4
1601 – 2200	5
2201 – 3200	7
3201 – 4000	8
4001 – 4800	9
4801 – 5700	10

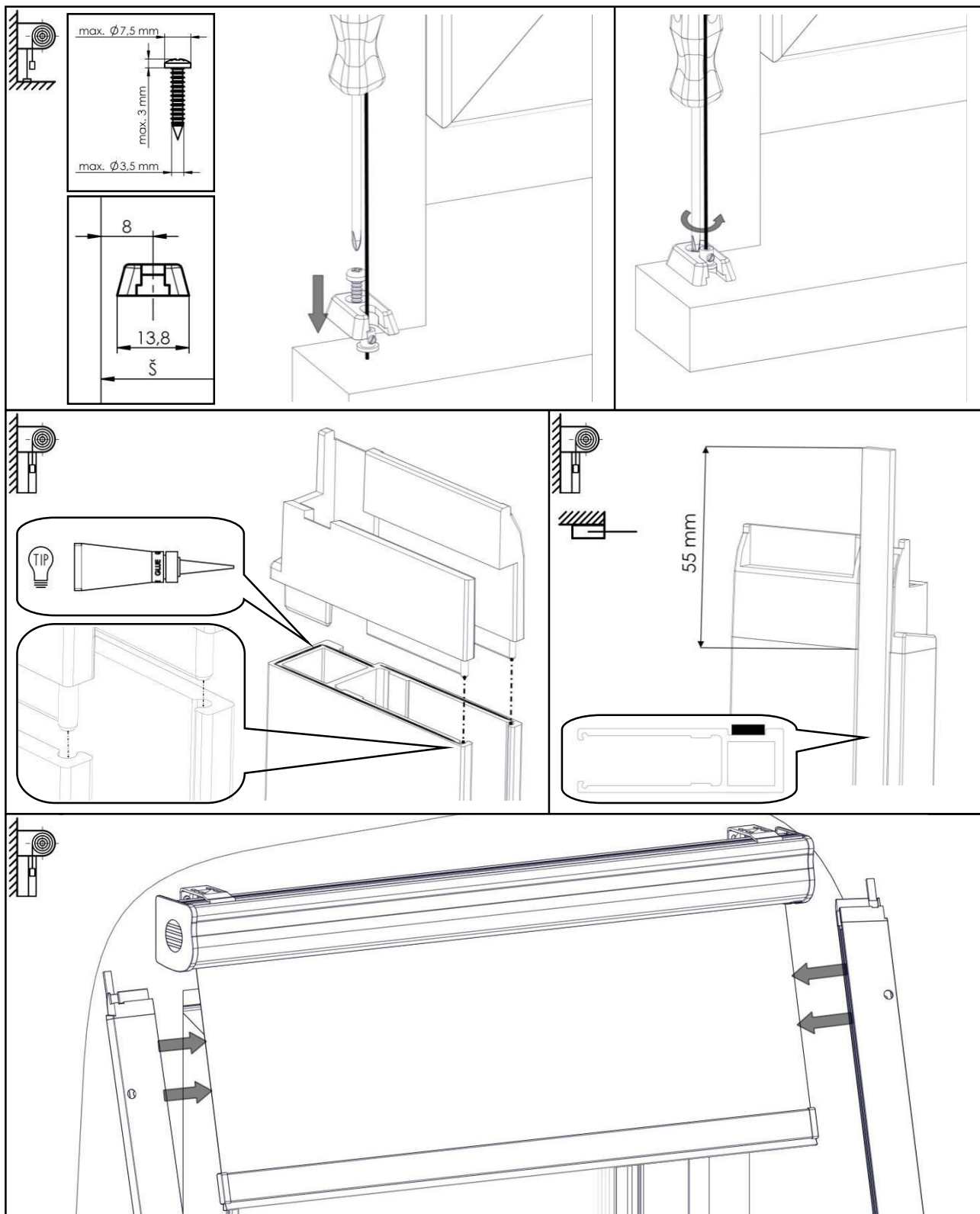
Montáž:

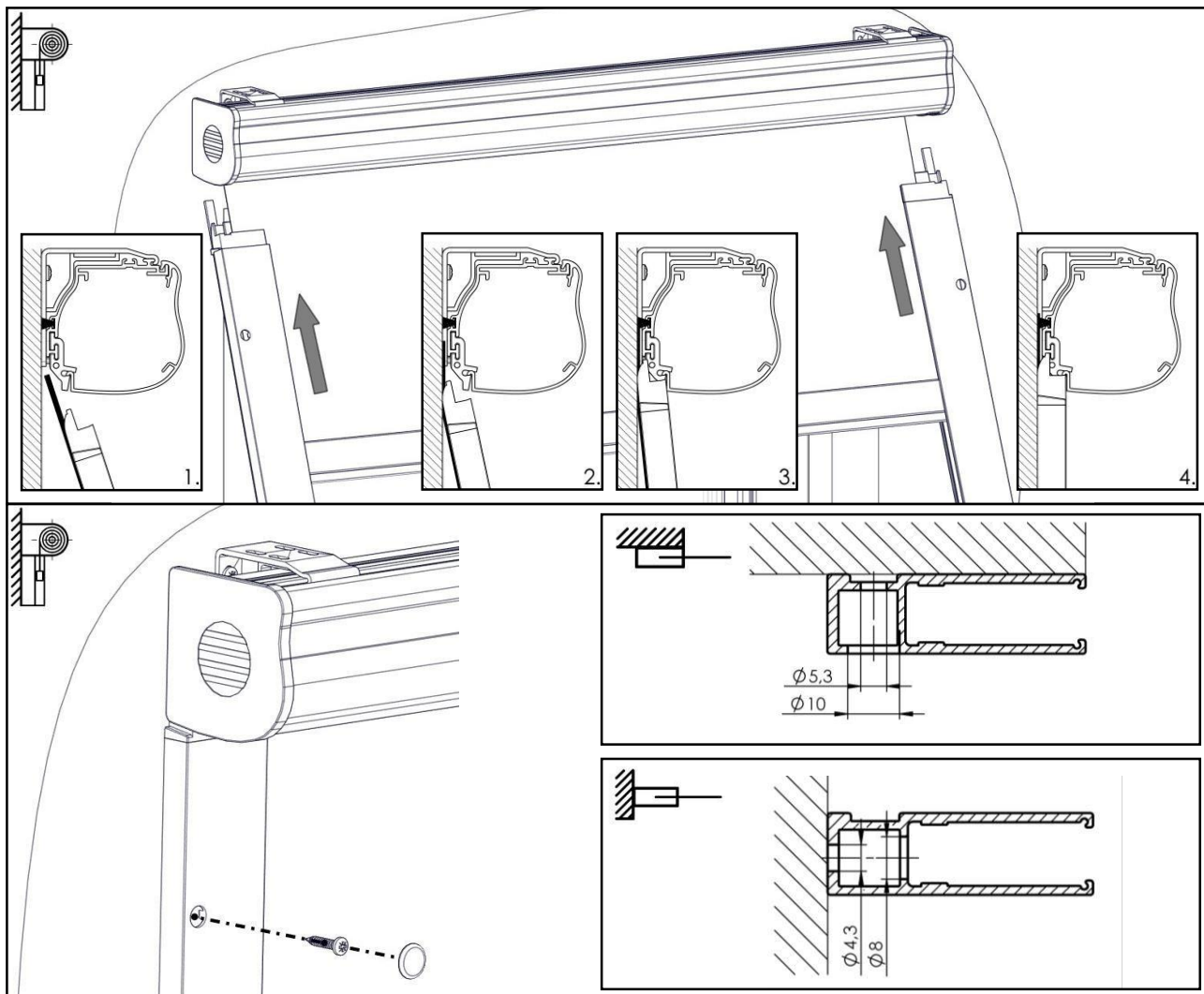




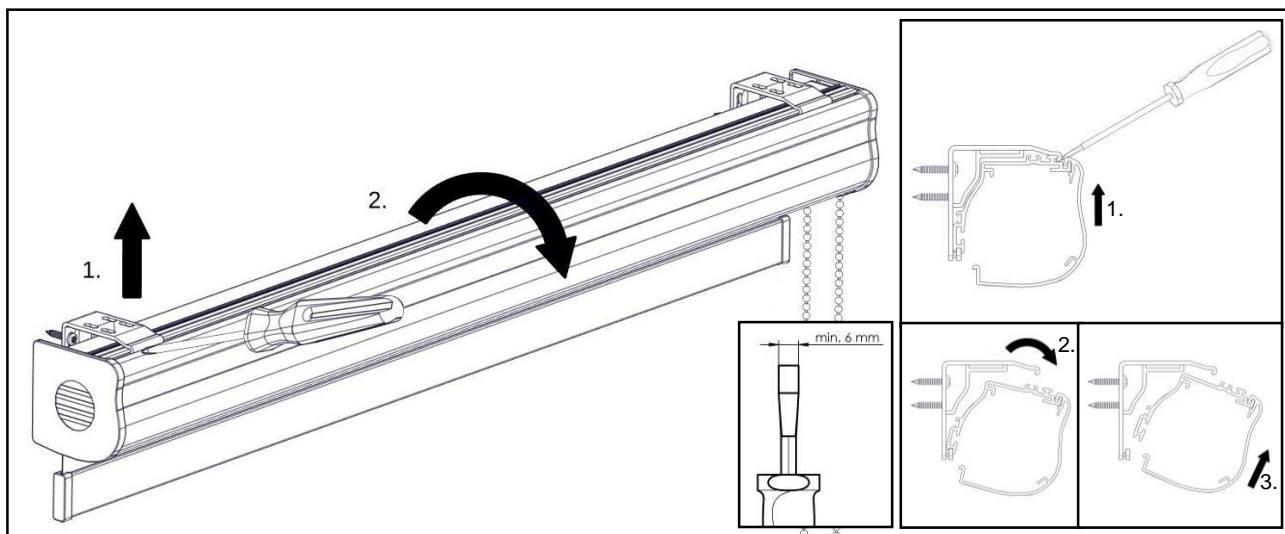








## Demontáž:







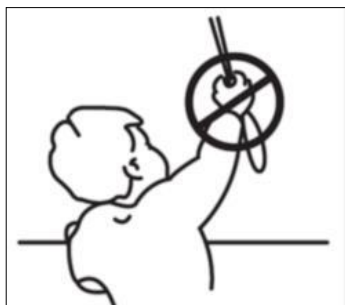
### Důležité upozornění

Podle normy EN 13 120 Vás upozorňujeme na nebezpečí, které může vzniknout při používání ovládacích provázků a řetízků.

Bezpečnostní pokyny/nebezpečí uškrcení

#### **POZOR**

Smyčky tažných šňůr, řetízků, pásků a ovládacích šňůrek skýtají nebezpečí uškrcení. Abyste zabránili zamotání nebo uškrcení, umístěte tyto mimo dosah dětí. Šňůry a řetízky se mohou obtočit kolem krku dítěte. Do blízkosti šňůr nestavte postele nebo nábytek. Zajistěte, aby se šňůry nezamotávaly nebo netvořily smyčky



Montážní instrukce:

V případě použití kladky:

Délka tahacího lanka musí být omezena následujícím způsobem:

- 1) Pokud není specifikována instalační výška (H0); a
  - I) Pokud je výška rolety (H) menší nebo rovna 2,5 m, musí být délka tahacích lanek (H2) nižší nebo rovna 1 m (viz obrázek 2):  $H2 \leq 1$  m.
  - II) Pokud je výška rolety (H) vyšší než 2,5 m, musí být délka tahacích lanek (H2) nižší nebo rovna výšce závěsu s odečtením hodnoty 1,5 m (viz obrázek 2):  $H2 \leq H - 1,5$  m.
- 2) Pokud je instalační výška (H0) specifikována, bude vzdálenost od podlahy ke spodní části tahacího lanka (H1) alespoň 1,5 m (viz obrázek 2):  $H1 > 1,5$  m.

Vzdálenost mezi dvěma vlákny smyčky nesmí být v místě výstupu z pevného napínacího zařízení delší než 50 mm.

