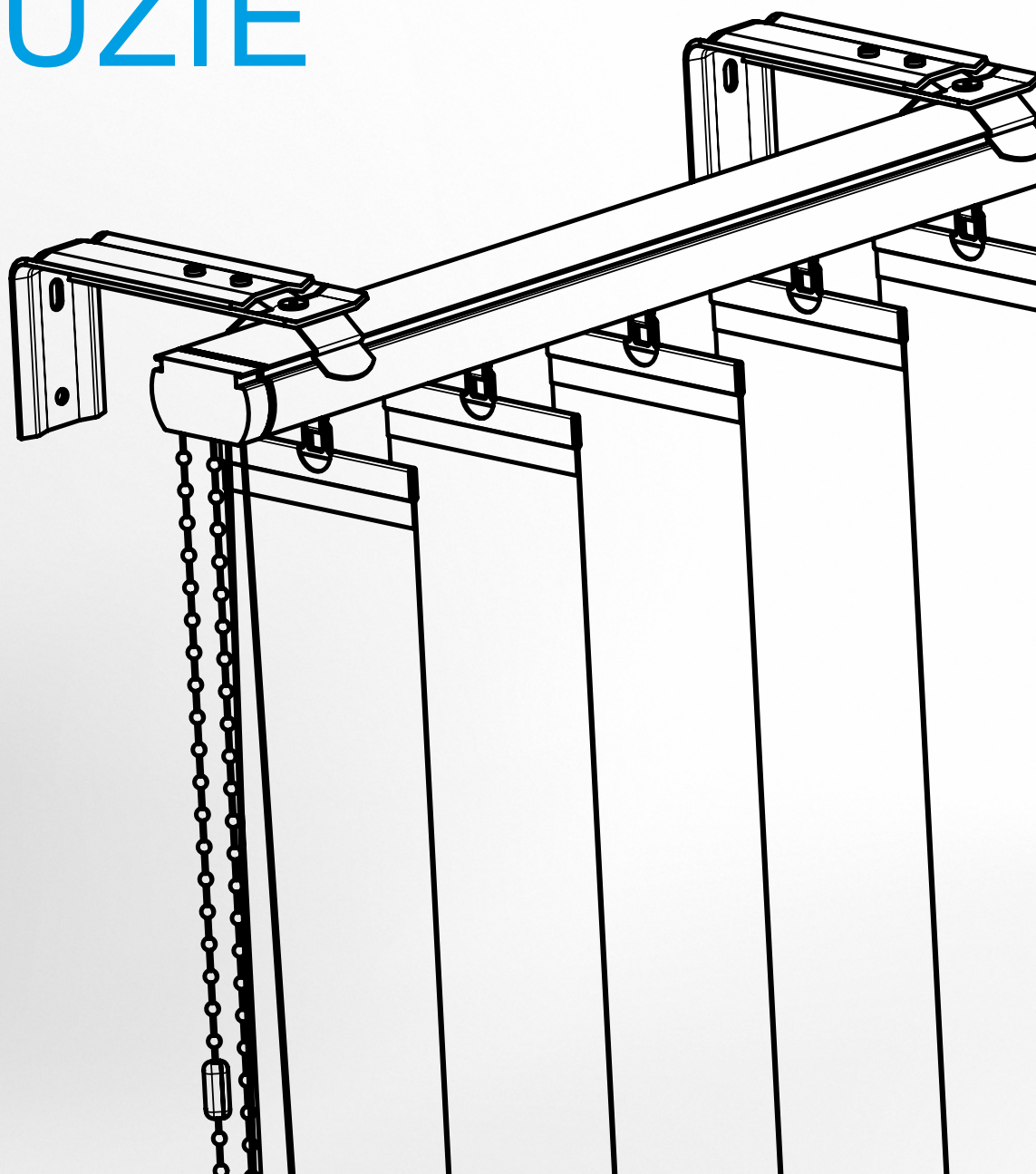


ISOTRA®

TECHNICKÝ MANUÁL

VERTIKÁLNÍ ŽALUZIE



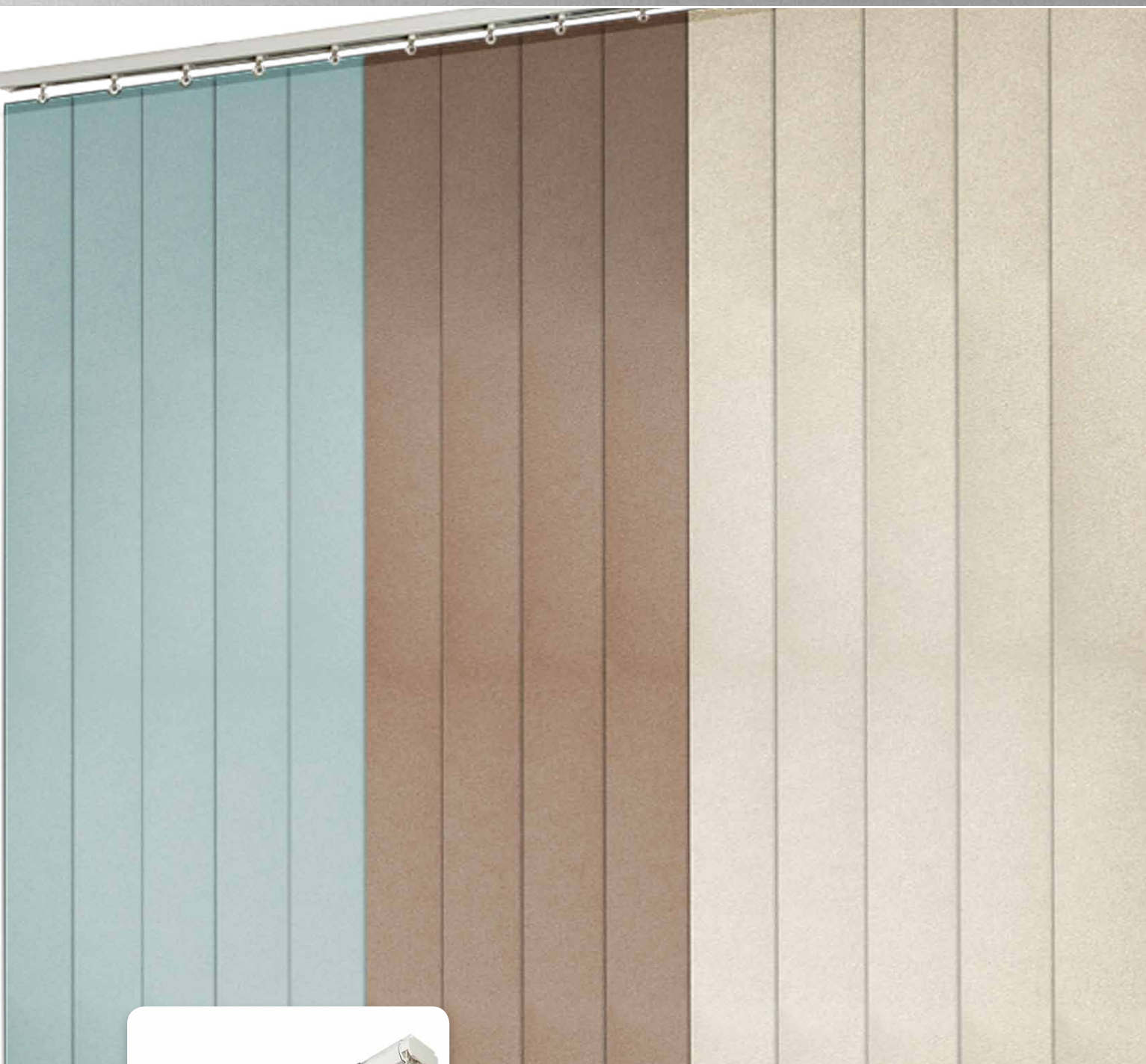
Obsah - Vertikální žaluzie

Základní specifikace produktu	4
Šířky paketů	6
Ovládání manuální - typy	7
Návod na vyměření	8 - 9
Návod na montáž	10 - 11
Bezpečnostní prvky dle norem ČSN EN 13120; ČSN EN 16 433; ČSN EN 16 434	12

ISOTRA*Quality*

Značka symbolizující mnohaletou tradici, nevyčísitelné investice do vlastního vývoje, používání kvalitních materiálů, technologickou vyspělost, spolehlivou práci stovek zaměstnanců a mnoho dalších parametrů, které tvoří jeden celek - finální výrobek společnosti ISOTRA.

Vertikální žaluzie

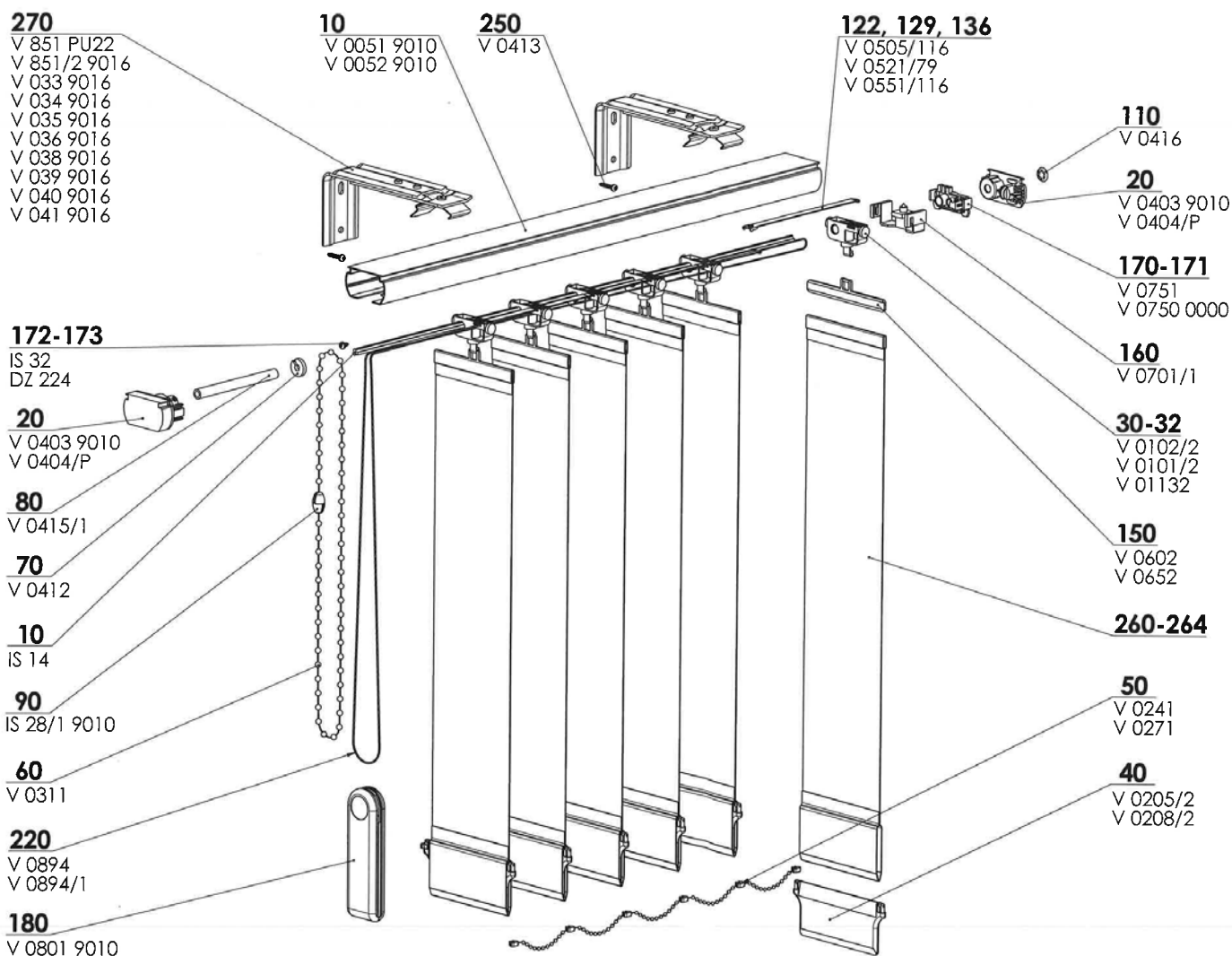


- ▲ Dekorativní prvek zastínění interiéru
- ▲ Široký výběr lamel v látkovém provedení
- ▲ Možnost výběru nehořlavých látek
- ▲ Atypická provedení
- ▲ Garantovaná plocha až do 20 m²

ISOTRA *Quality*

Vertikální žaluzie

Základní specifikace produktu



2-00175-XXXX-F

Ovládání manuální

Šňůrka – pro stahování žaluzie do stran; řetěz – pro naklápění lamel
 (barva šňůrky a řetízku - bílá)

Specifikace

	Horní profil vysoký	Horní profil nízký	Montáž	Brzda
Obchodní název	V 0051	V 0052	do otvoru (strop)	standardně pro atypická provedení
Rozměr (mm)	45 x 35 x 1.1	45 x 25 x 0.95	před otvor:	
Materiál	Al	Al	- konzola na zeď - konzola na zeď stavitelná 100 - 160 mm - konzola na zeď stavitelná 160 - 230 mm	
Barva	RAL 9010 White			

Standardní rozměry

	Šířka (mm)		Výška (mm)		Garantovaná plocha (m ²)
	min.	max.	min.	max.	max.
Lamela 127 mm	300	5950	300	5000	20
Lamela 89 mm	300	5950	300	5000	15
Plafond	300	3000	300	2500	7,5
Šikmé žaluzie	300	4000	300	4000	15

Atypická provedení vyrábíme pro pro šikmé žaluzie a pro žaluzie ve dvou lištách (plafond).

Vertikální žaluzie 2-00175-L071

pozice	název položky	obchodní název	číslo výkresu
10	Profil horní Al vysoký	V 0051	7-300260-9010
10	Profil horní Al nízký	V 0052	7-300261-9010
10	Drát 3 - hr.	IS 14	7-300050-0000
20	OVLÁDACÍ A KONCOVÝ MECHANISMUS	V 0403	2-00065-9010
20	OVLÁDACÍ A KONCOVÝ MECHANISMUS KULATÝ S PŘEVODEM	V 0404/P1	2-00069-0000
31	Vozík s hákem pro plastové distance (EKO)	V 0101/2	6-001472-0001
32	Vozík s hákem s pružinou	V 01132	6-001475-0000
40	ZÁVAŽÍ LÁTKY 127x45 mm – CELOPLASTOVÉ	V 0205/2	3-00495-0000
40	ZÁVAŽÍ LÁTKY 89x45 mm – CELOPLASTOVÉ	V 0208/2	3-00499-0000
50	Řetízek dolní 127 mm	V 0241	6-001477-0000
50	Řetízek dolní 89 mm	V 0271	6-001478-0000
60	Řetízek ovládací 4,5x12 mm	V 0311	6-001479-0000
70	Stoper	V 0412	3-00292-0000
80	Trubička distanční 89 mm	V 0415/1	6-001488-0000
90	SESTAVA spojka řetízku	IS 28/1	2-01039-9010
110	Segerka 5 mm	V 0416	6-001489-0000
122	Distance plastová 127/116	V 0505/116	3-00293-0000
129	Distance plastová 79	V 0521/79	6-001503-0000
136	Distance kovová 116	V 0551/116	6-001513-0000
150	Věšák lamely 127 mm	V 0602	3-00294-0000
150	Věšák lamely 89 mm	V 0652	3-00295-0000
160	Spojka šňůrky CTR	V 0701/1	6-008779-0000
170, 171	MAGNET PRO NÍZKÝ PROFIL	V 0751	2-00061-0000
170, 171	MAGNET PRO VYSOKÝ PROFIL	V 0750	2-00059-0000
172, 173	Vrut 2,9x6,5 DIN 7982	IS 32	6-000968-0000
172, 173	Vrut 2,9x6,5, DIN 7981 C,H, Zn, půlkul.hl.kříž.	DZ 224	6-003135-0000
180	ZÁVAŽÍ ŠŤŮRKY	V 0801	2-00079-9010
220	Šňůrka 2,0 mm	V 0894	6-001522-0000
220	Šňůrka 2,1 mm	V 0894/1	6-001523-0000
250	Vrut 2,9x16, DIN 7981 C-H, Zn, půlkul.hl.kříž.	V 0413	6-001485-0000
260 - 264	Látka		viz vzorník látek
270	Clip	V 0851	PU22 6-001521-PU22
270	Clip - otočný	V 0851/2	6-008878-9016
270	Úhelník stavitelný, vel. 160-230	V 034	2-00740-9016
270	Úhelník stavitelný, malý 100-160	V 033	2-00739-9016
270	Úhelník stavitelný Fe vel. 100-150	V 039	6-008872-9016
270	Úhelník stavitelný Fe vel. 150-250	V 040	6-008873-9016
270	Úhelník stavitelný Fe vel.65-100	V 038	6-008870-9016
270	Kryt úhelníků stavitelných	V 041	6-010075-9016
270	Úhelník pevný, vel. 90	V 035	2-00741-9016
270	Úhelník pevný, vel. 120	V 036	2-00742-9016

Vertikální žaluzie

Šířky paketů

Šířky paketu dle typu ovládní

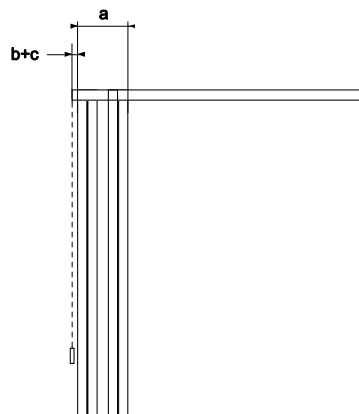
Šířka paketu – ovládní typ 1, typ 2

Šířka paketu (a) v mm = (počet vozíků - 1) x 9,0 mm Pozn. 1 vozík = 9,0 mm

Šířka žaluzie (mm)	Šířka paketu (a) (mm)			
	Lamela 127 mm		Lamela 89 mm	
	a	b + c	a	b + c
1 000	86	76,5	130	57,5
1 500	130	76,5	195	57,5
2 000	184	76,5	270	57,5
2 500	227	76,5	335	57,5
3 000	270	76,5	400	57,5
3 500	313	76,5	475	57,5
4 000	367	76,5	540	57,5
4 500	410	76,5	605	57,5
5 000	454	76,5	680	57,5
5 500	508	76,5	745	57,5
5 990	551	76,5	810	57,5

(b) ovládní mechanismus = 13 mm

(c) 1 šířka lamely = $127 / 2 = 63,5$ mm, příp. $89 / 2 = 44,5$ mm



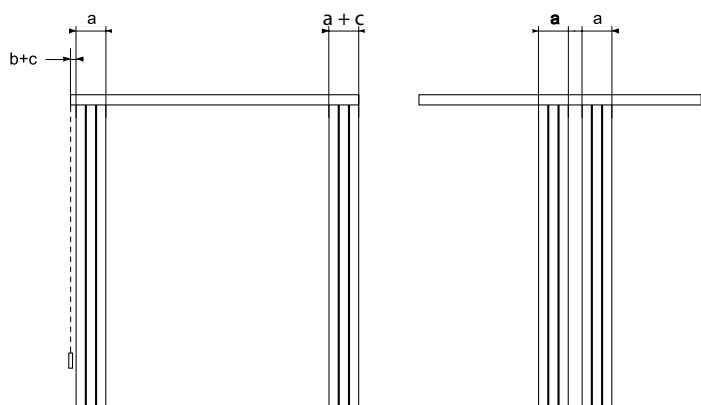
Šířka paketu – ovládní typ 3, typ 4 (opona)

(a) Šířka paketu v mm = (počet vozíků / 2 - 1) x 9,0 mm Pozn. 1 vozík = 9,0 mm

Šířka žaluzie (mm)	Šířka paketu (a) (mm)					
	Lamela 127 mm			Lamela 89 mm		
	Levá strana		Pravá strana	Levá strana		Pravá strana
	a	b + c	a	a	b + c	a
1 000	49	76,5	49	70	57,5	70
1 500	70	76,5	70	103	57,5	103
2 000	92	76,5	92	135	57,5	135
2 500	113	76,5	113	167	57,5	167
3 000	135	76,5	135	200	57,5	200
3 500	167	76,5	167	243	57,5	243
4 000	189	76,5	189	275	57,5	275
4 500	211	76,5	211	308	57,5	308
5 000	232	76,5	232	340	57,5	340
5 500	254	76,5	254	373	57,5	373
5 990	275	76,5	275	405	57,5	405

(b) ovládní mechanismus = 13 mm

(c) 1 šířka lamely = $127 / 2 = 63,5$ mm, příp. $89 / 2 = 44,5$ mm

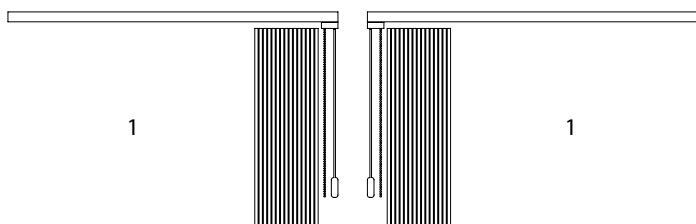


Vertikální žaluzie - manuální ovládání

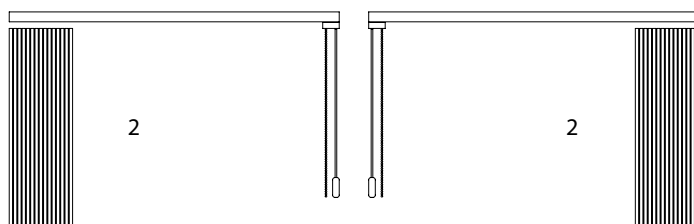
Délka ovládání = cca 2/3 výšky žaluzie

Délku ovládání lze přizpůsobit specifickým požadavkům zákazníka.

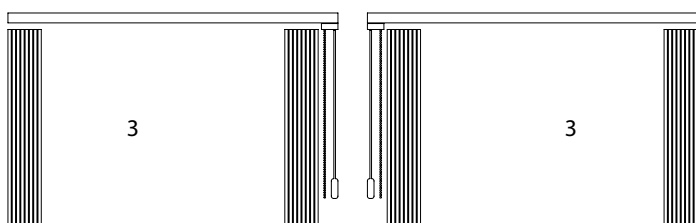
Typ 1 – stahování k ovládání : pravé/levé



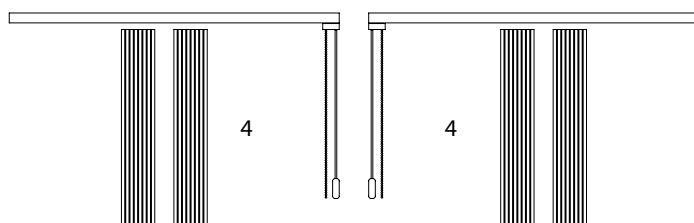
Typ 2 – stahování od ovládání: pravé/levé



Typ 3 – opona (stahování ke krajům: pravé/levé)



Typ 4 – opona (stahování ke středu: pravé/levé)

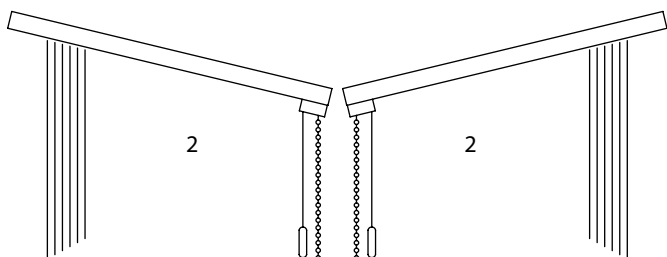
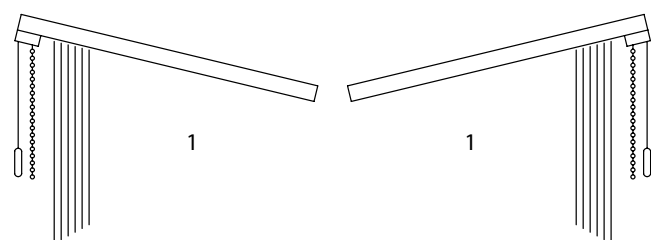


Ovládání atypických žaluzií

Šikmá žaluzie

Možnosti ovládání: Pravé / Levé

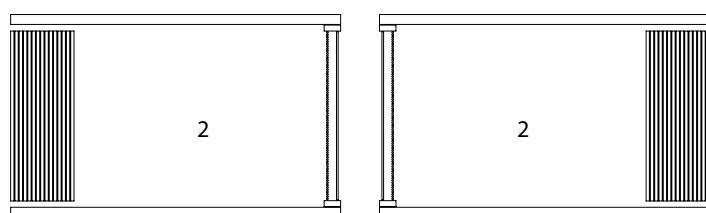
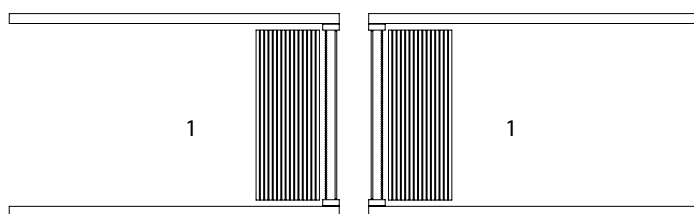
Typ: 1, 2



Žaluzie ve dvou lištách (plafond)

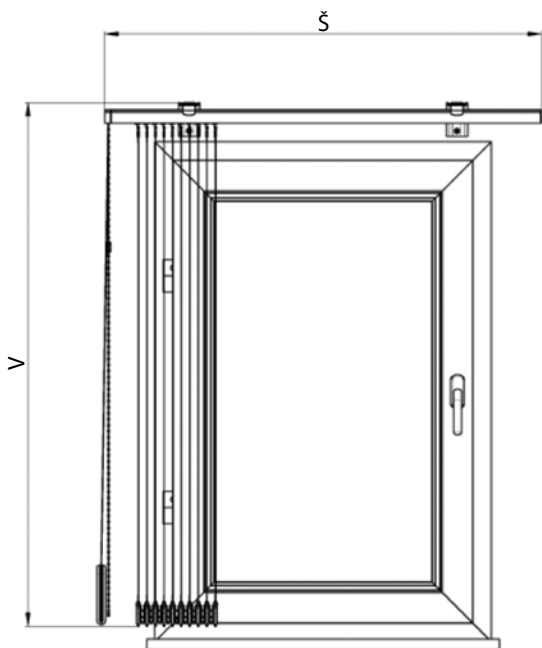
Možnosti ovládání: Pravé / Levé

Typ: 1, 2



Vertikální žaluzie

Návod na vyměření



Vertikální je možno umístit do otvoru nebo před otvor (na strop nebo na stěnu).

Šířku a výšku vertikální žaluzie měříme tímto způsobem:

š (šířka)

a) upevnění do otvoru

Měří se skutečná šířka otvoru, do objednávkového listu se uvádí hodnota o 5 mm menší než je skutečná šířka otvoru.

b) upevnění na otvor

Do objednávkového listu se uvádí zpravidla šířka otvoru navýšena o šířku paketu.

Vertikální žaluzie vyrábíme s přesností na milimetry do šíře 5 990 mm.

v (výška)

Měří se celková výška včetně horního profilu.

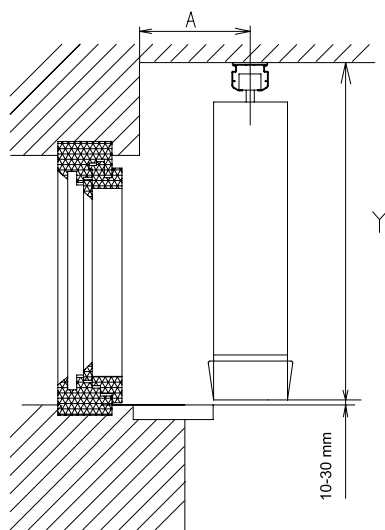
a) výška k parapetu

Od skutečné celkové výšky se odečítá 10 až 30 mm, tato se pak uvede do objednávkového listu.

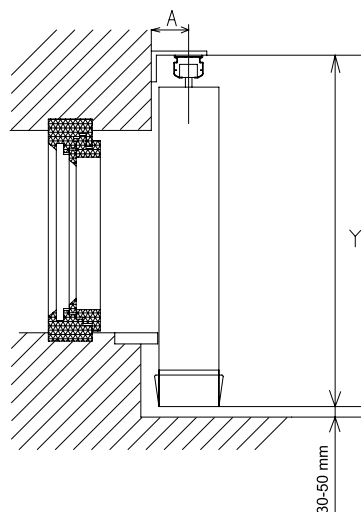
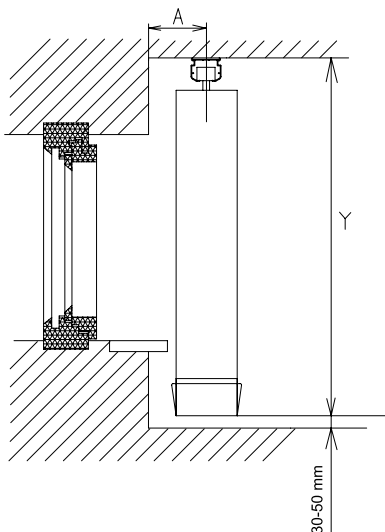
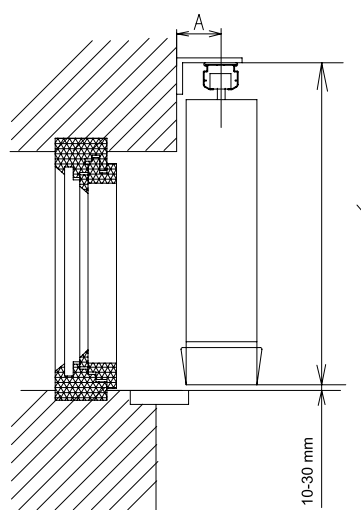
b) výška k podlaze

Od skutečné celkové výšky se odečítá 30 až 50 mm, tato se pak rovněž uvede do objednávkového listu.

1. Montáž do otvoru (do stropu)



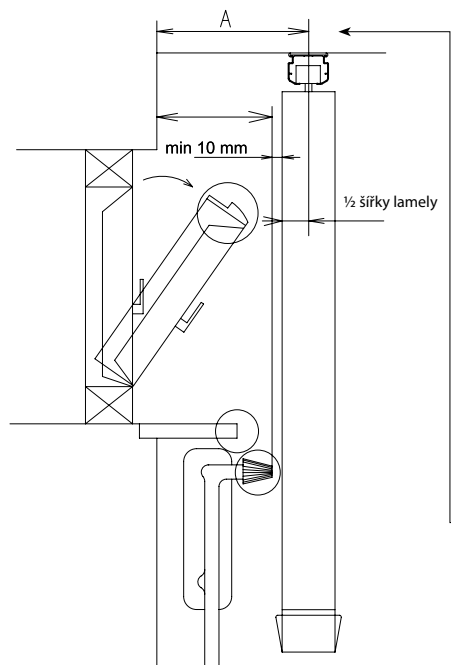
2. Montáž před otvor (na stěnu)



Vertikální žaluzie

Návod na vyměření

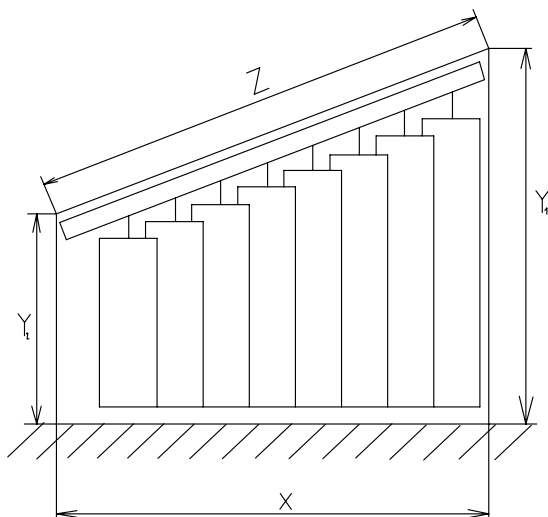
Vyměření a montáž vertikálních žaluzií atypických tvarů (tzn. šikmé) doporučujeme konzultovat s výrobcem.



Vzdálenost středu klipu / konzoly od stěny (rozměr A):

1. montáž do otvoru (do stropu):
rozměr A pro lamely šíře 127 mm: 70 – 80 mm
rozměr A pro lamely šíře 89 mm: 50 – 60 mm
2. montáž před otvor (na stěnu):
rozměr A pro lamely šíře 127 mm / 89 mm: standardně 115 mm,
min. 80 mm, max. 160 mm

šikmá žaluzie



zaměřuji se rozměry plochy, která má být zastíněná

Objednací rozměry (= rozměry hotové žaluzie):

šířka žaluzie X = šířka otvoru

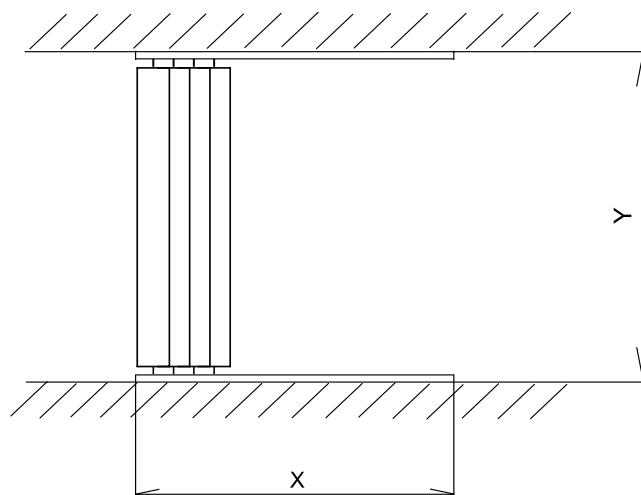
výška žaluzie $Y_{1,2}$ = viz. nákres

Z... orientační údaj

Délka ovládání:

- dle požadavku zákazníka. Pokud není uvedena, volí se standardně 2/3 výšky žaluzie.

žaluzie ve dvou lištách (plafond)



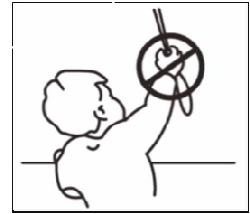
Objednací rozměry (= rozměry hotové žaluzie):

šířka žaluzie X = šířka otvoru

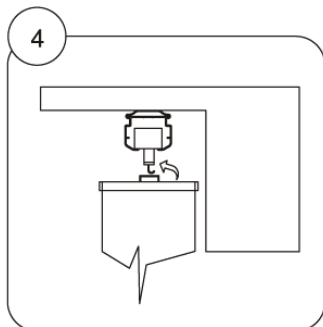
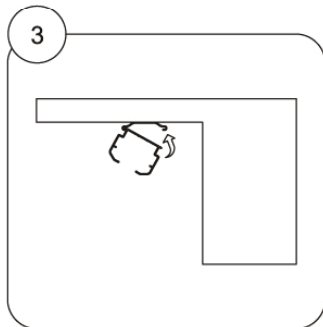
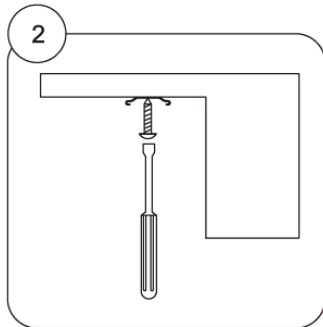
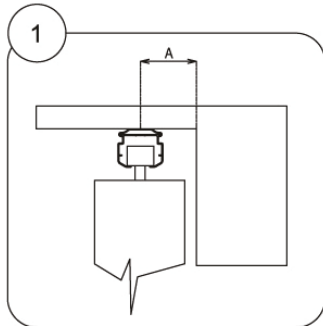
výška žaluzie Y = výška otvoru

Vertikální žaluzie

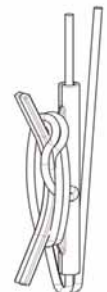
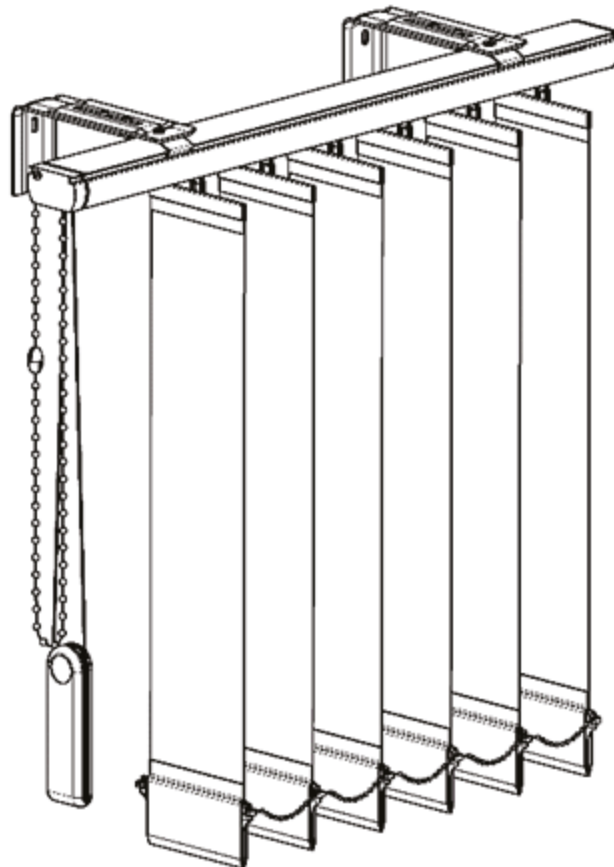
Návod na montáž



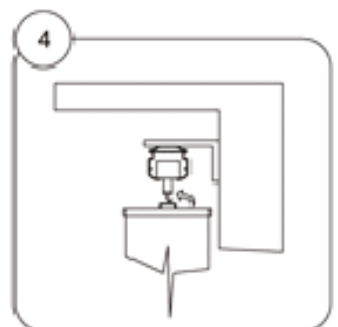
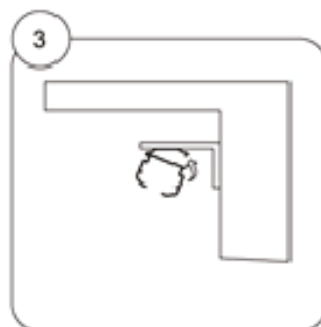
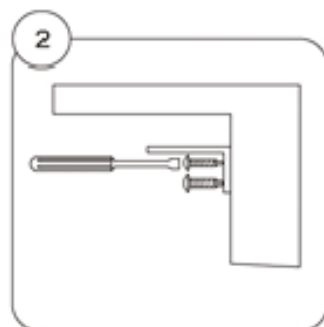
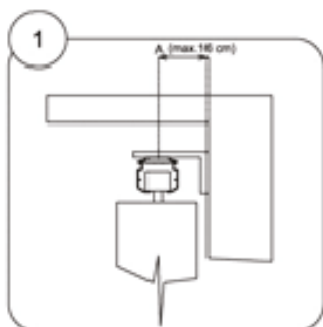
MONTÁŽ DO OTVORU (DO STROPU)



Žaluzie je instalována v souladu s bezpečnostními prvky dle normy EN 13120



MONTÁŽ PŘED OTVOR (NA STĚNU)



Vertikální žaluzie

Návod na montáž

Montáž provádějte výhradně podle tohoto návodu, vyhněte se tak zbytečným montážním chybám, popřípadě dalším nepříjemnostem s nimi souvisejícími.

Pomůcky k montáži:

- svinovací metr
- tužka
- vodováha
- vrtačka elektrická a vrtáky dle podkladního materiálu
- akumulátorová vrtačka
- magnetický nadstavec, bity PZ2
- kladívko
- vruty, hmoždinky
- nůž, nůžky

	montáž do stropu	montáž na stěnu	Montáž do stropu (sádkartón)
- vrut / hmoždinka	4 mm / 8 mm	4 mm / 8 mm	3 mm x 20 / BIT, hmoždinka Fischer
- vrták Ø	8 mm	8 mm	-

Kontrola:

- před montáží doporučujeme provést kontrolu všech dílů při dodávce zboží, tím předejdeme možným problémům. Případné nedostatky, popř. připomínky týkající se montáže, či vlastní žaluzie, sdělte prosím výrobci.

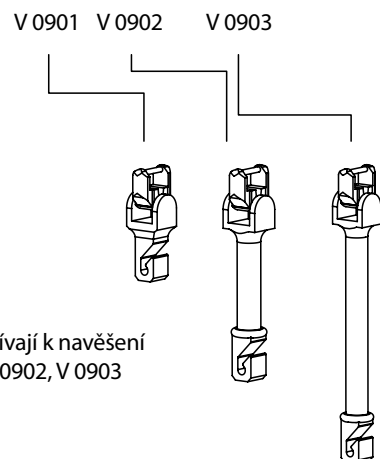
Vlastní montáž:

a) montáž do stropu

- dle počtu dodaných klipů navrtáme požadovaný počet otvorů pro hmoždinku průměru 8 mm, ve vzdálenosti minimálně 60 mm pro lamelu 89 mm a 80 mm pro lamelu 127 mm od kolmé stěny
- pomocí vrutů 4 mm připevníme klipy (délku vrutů určíme dle struktury materiálu stropu)
- do připravených klipů nacvakneme horní profil
- pomocí ovládacího řetízku natočíme vozíky tak, abychom lamely věšely kolmo k hornímu profilu
- zavěšíme lamely
- provedeme kontrolu natáčení a shrnování

b) montáž na stěnu

- naznačíme otvory pro uchycení konzol (na jednu konzolu dva otvory)
- navrtáme otvory zpravidla o průměru 8 mm
- zasuneme hmoždinky
- konzoly s klipy přišroubujeme
- do připravených klipů nacvakneme horní profil
- pomocí ovládacího řetízku natočíme vozíky tak, abychom lamely věšely kolmo k hornímu profilu
- zavěšíme lamely provedeme kontrolu natáčení a shrnování

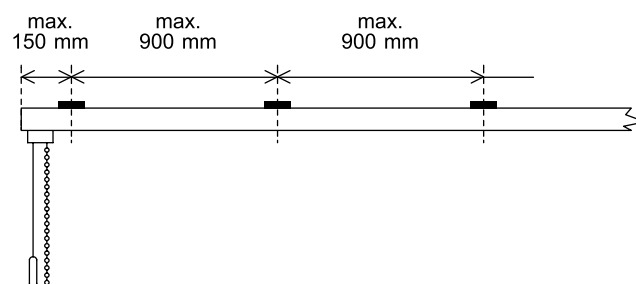


U šikmých žaluzií se používají k navěšení lamel nástavce: V 0901, V 0902, V 0903

Počet klipů (konzolí) pro montáž

Šířka žaluzie (mm)	Počet klipů (konzolí) (units)
0 – 1290	2
1300 – 1990	3
2000 – 2990	4
3000 – 3990	5
4000 – 4990	6
5000 – 5950	7

Schéma umístění klipů (konzolí)



Bezpečnostní prvky dle norem ČSN EN 13120; ČSN EN 16 433; ČSN EN 16 434



Spojka



Kladka



Naviják



Dvě kolečka

INTERIÉROVÁ STÍNICÍ TECHNIKA	Bezpečný způsob ovládání						Rizikové ovládání			Vhodnost ISOTRA ochranných systémů			
	Tahem	Klika	Madlo	Vypínač	Dálkový ovladač	Ovládací tyč	Šňůra	Šňůra/káblo	Řetizek	Spojka	Kladka	Naviják	Dvě kolečka
HORIZONTÁLNÍ ŽALUZIE													
ISOTRA SYSTÉM HIT													
ISOTRA SYSTÉM HIT II													
ISOTRA SYSTEM CLASSIC													
ISOTRA ENERGY													
ISOLITE													
ISOLITE PLUS													
NEOISOLITE													
SYSTEM 25S, 25SM													
SYSTEM 25R													
SYSTEM 25L (large)													
SYSTEM 25K													
SYSTEM 25SW													
SYSTEM 25M													
CETTA 35, 50 - ECONOMY													
CETTA 35													
CETTA 50 (použití v interiéru)													
STŘEŠNÍ ŽALUZIE V-LITE													
ATYPICKÉ ŘETÍZKOVÉ ŽALUZIE													
ŘETÍZKOVÉ ŽALUZIE S BRZDOU													
ŘETÍZKOVÉ ŽALUZIE (plocha > 2,5 m2)													
VERTIKÁLNÍ ŽALUZIE													
JAPONSKÉ STĚNY													
PLISSÉ													
VS													
F													
DFC													
PL													
SD													
SR 1 S													
LÁTKOVÉ ROLETY													
VERRA													
VERRA METAL													
VERRA SEMI													
ROLLITE													
LUNA													
SUNLITE													
NEMO													
LARRA													
STŘEŠNÍ ROLETA R-LITE													
SCREEN HR8-ZIP INTERIÉR BO													



ISOTRA a.s.

Bílavecká 2411/1, 746 01 Opava

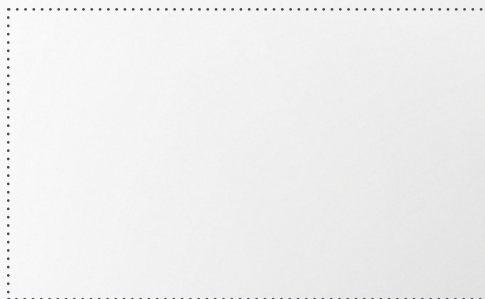
Tel.: **+420 553 685 111**

E-mail: isotra@isotra.cz

www.isotra.cz

Vydání 06/2024

ISOTRA Partner



... chrání vaše soukromí.